



FICHA DE CARACTERÍSTICAS TÉCNICAS
POZOS DE REGISTRO



Rev: 0 (Nov-10)

NOMBRE COMERCIAL: CONO UNIÓN ELÁSTICA 1000 HM

NORMA DE REFERENCIA: ***

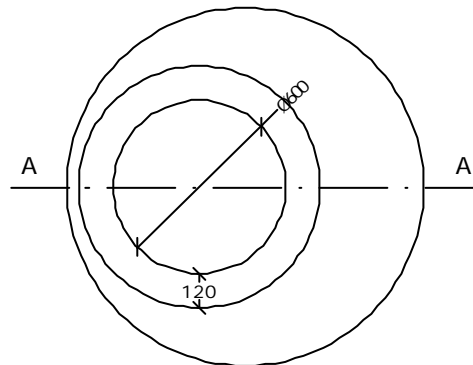
USOS PREVISTOS: elemento que constituye la parte superior inclinada de un pozo de registro, reduciendo la dimensión de abertura para permitir el acceso para el control y mantenimiento, así como aireación y ventilación.

DIMENSIONES			
	Diámetro	Altura	Espesor
Nominal (mm)	1000	700	120
Tolerancia (mm)	± 12	± 10	- 6
Peso (kgs/ud)		850	

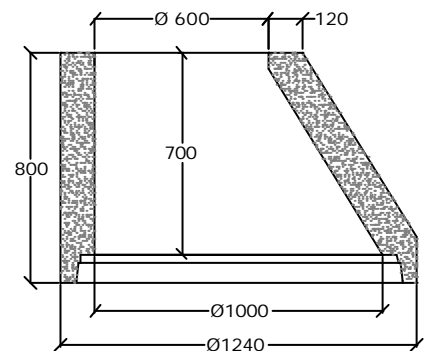
PROPIEDADES FÍSICAS Y MECÁNICAS	
Resistencia al aplastamiento	≥ 300 kN
Estanquidad frente al agua	0.5 bares (= 50 KPa)

CARACTERÍSTICAS DEL HORMIGÓN	
Relación agua / cemento	< 0.45
Contenido cloruros	< 1 % ión Cl ⁻ respecto a la masa de cemento
Absorción agua	< 6 %
Resistencia a compresión	> 40 MPa
Contenido mínimo cemento	> 350 kgs / m ³
Tipo cemento	Cemento sulforresistente (SR)

OTRAS CARACTERÍSTICAS	
Tipo fabricación	Vibrocompresión
Unión cono-aro recrecido	Junta arpón
Pates	Suministro con los agujeros para los pates realizados. Posibilidad de suministro con los pates ya instalados.



SECCION A - A



Cono prefabricado de hormigón en masa para pozos de registro con unión elástica mediante junta de goma.