



FICHA DE CARACTERÍSTICAS TÉCNICAS
POZOS DE REGISTRO



Rev: 0 (Nov-10)

NOMBRE COMERCIAL: LOSA TRANSICIÓN 1800 A 1000 JR

NORMA DE REFERENCIA: ***

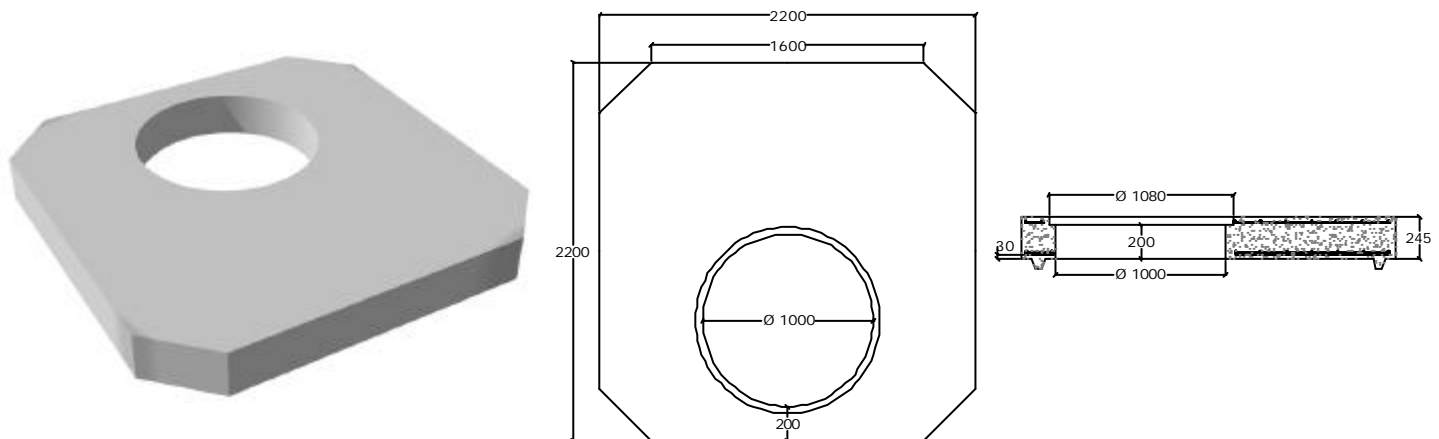
USOS PREVISTOS: elemento de reducción para pasar en un pozo de registro de sección cuadrada de 1800 mm a uno de sección circular de 1000 mm y permitir el acceso para el control y mantenimiento, así como aireación y ventilación en pozos de registro.

DIMENSIONES		
	Diámetro	Altura
Nominal (mm)	1000	245
Tolerancia (mm)	± 12	± 10
Peso (kgs/ud)	2180	

PROPIEDADES FÍSICAS Y MECÁNICAS	
Resistencia al aplastamiento	≥ 300 kN
Estanquidad frente al agua	0.5 bares (= 50 KPa)

CARACTERÍSTICAS DEL HORMIGÓN	
Relación agua / cemento	< 0.45
Contenido cloruros	< 0.4 % ión Cl ⁻ respecto a la masa de cemento
Absorción agua	< 6 %
Resistencia a compresión	> 40 MPa
Contenido mínimo cemento	> 350 kgs / m ³
Tipo cemento	Cemento sulforresistente (SR)

OTRAS CARACTERÍSTICAS	
Armadura	Mallazo Ø 8mm a 150x150 mm
Tipo acero	B-500-T
Recubrimiento mínimo armadura	> 20 mm
Tipo fabricación	Vibrocompresión
Unión losa-arqueta (o suplemento)	Junta de butilo
Unión losa-aro (o cono)	Junta rígida



Losa prefabricada de hormigón armado para la transición de la arqueta o suplemento a aro o cono de registro (sección cuadrada a sección circular)

Las especificaciones que aparecen en las fichas técnicas pueden sufrir modificaciones que quedan recogidas a través de las revisiones actualizadas.