



FICHA DE CARACTERÍSTICAS TÉCNICAS

TUBERÍAS

Rev: 0 (May-11)



NOMBRE COMERCIAL: EMBOCADURA EN MASA DE 400 PEQUEÑA

USOS PREVISTOS: pasos de carreteras y cunetas.

DIMENSIONES

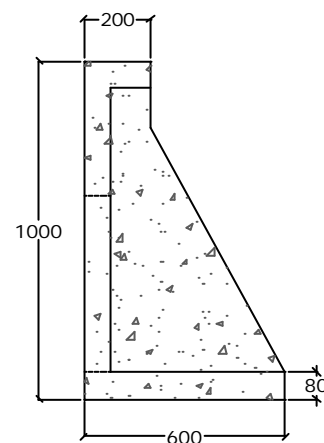
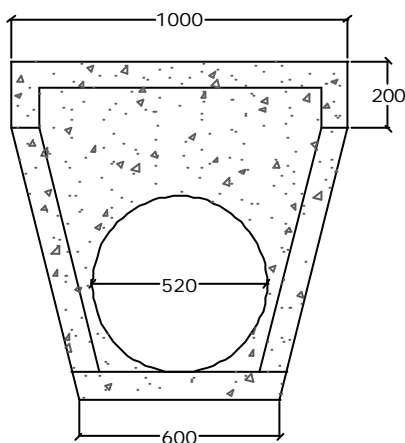
	Diámetro	Longitud	Anchura	Altura
Nominal (mm)	520	600	600	1000
Tolerancia (mm)	± 10		± 20	
Peso (kgs/ud)			280	

CARACTERÍSTICAS DEL HORMIGÓN

Relación agua / cemento	< 0.45
Contenido cloruros	< 1 % ión Cl ⁻ respecto a la masa de cemento
Absorción agua	< 6 %
Resistencia a compresión	> 35 MPa

OTRAS CARACTERÍSTICAS

Tipo fabricación	Vibrocompresión
-------------------------	-----------------



Pieza prefabricada de hormigón en masa para pasos de carreteras y cunetas.