



## FICHA DE CARACTERÍSTICAS TÉCNICAS

### TUBERÍAS

Rev: 0 (May-11)



**NOMBRE COMERCIAL:** CODO EN MASA 600

**NORMA DE REFERENCIA:** UNE-EN 1916 / UNE 127916

**USOS PREVISTOS:** cambios de dirección en canalizaciones de aguas negras, aguas pluviales y aguas de superficie por gravitación.

#### DIMENSIONES

	Diámetro	Longitud	Anchura	Altura
Nominal (mm)	600	700	880	880
Tolerancia (mm)	$\pm 9$	$\pm 1\%$	$\pm 5$	$\pm 5$
Peso (kgs/ud)	750			

#### PROPIEDADES FÍSICAS Y MECÁNICAS

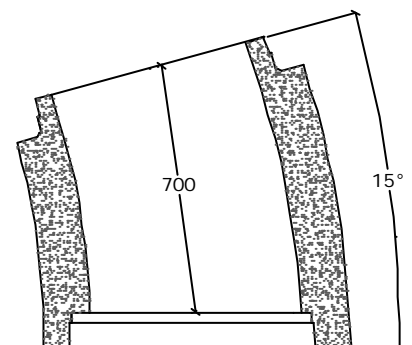
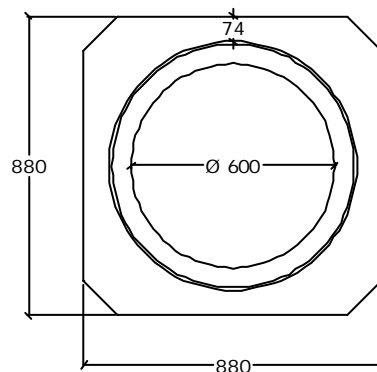
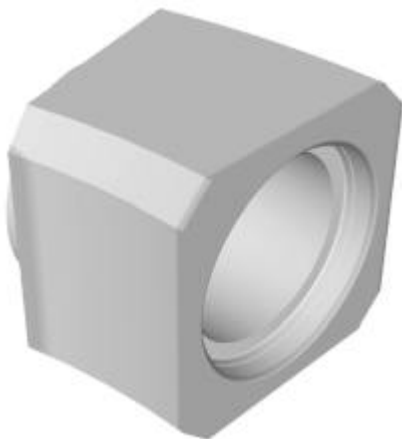
Resistencia al aplastamiento	Clase N ( $> 90 \text{ kN/m}^2$ )
Flexión longitudinal	No aplica
Estanquidad frente al agua	0.5 bares (= 50 KPa)

#### CARACTERÍSTICAS DEL HORMIGÓN

Relación agua / cemento	$< 0.45$
Contenido cloruros	$< 0.4 \%$ ión $\text{Cl}^-$ respecto a la masa de cemento
Absorción agua	$< 6 \%$
Resistencia a compresión	$> 30 \text{ MPa}$
Contenido mínimo cemento	$> 300 \text{ kgs/m}^3$
Tipo cemento	Cemento sulforresistente (SR)

#### OTRAS CARACTERÍSTICAS

Ángulo del cambio de dirección	$15^\circ$
Tipo junta	Junta arpón 20x28 (UNE-EN 681-1)
Tipo fabricación	Vibrocompresión



Pieza prefabricada de hormigón armado para realizar cambios de dirección en las tuberías ( $15^\circ$  o múltiplos) con sistema de unión estanco mediante junta de goma.