


	FICHA DE CARACTERÍSTICAS TÉCNICAS BLOQUES Rev: 0 (Nov-10)	  

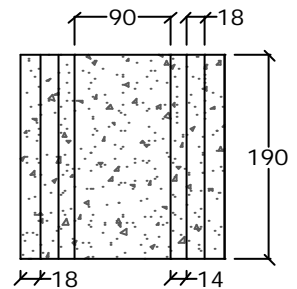
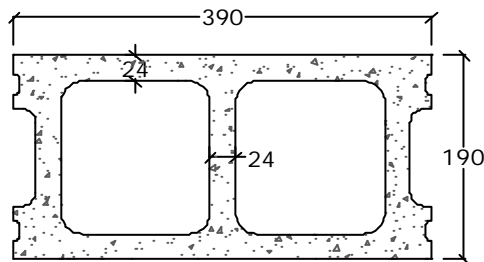
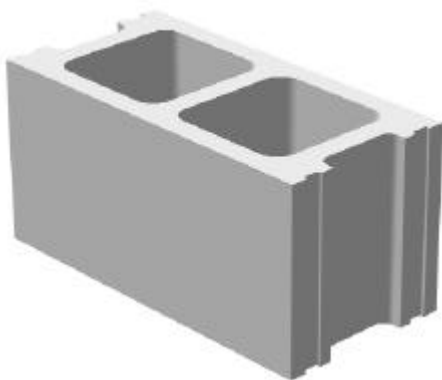
NOMBRE COMERCIAL: BLOQUE CERRAMIENTO LISO HIDRÓFUGO 40x20 R-4

NORMA DE REFERENCIA: UNE-EN 771-3:2003 + A1 / UNE 127.771-3

USOS PREVISTOS: estructural, exigencias frente al fuego, condiciones a prueba de humedad, elementos exteriores con caras expuestas, elementos exteriores, exigencias acústicas, exigencias térmicas y durabilidad frente al hielo/deshielo.

DIMENSIONES			
	Longitud	Anchura	Altura
Nominal (mm)	400	200	200
Real (mm)	390	190	190
Tolerancia (mm): Categoría D1	+3, -5	+3, -5	+3, -5

PROPIEDADES FÍSICAS Y MECÁNICAS			
Resistencia a compresión	Categoría I	> 4 N/mm ²	Perpendicular superficie apoyo
Absorción agua por capilaridad	Promedio < 3 g/m ² s		Valor individual < 4.2 g/m ² s
Estabilidad dimensional	NPD		
Resistencia a cortante	0.15 N/mm ² para morteros de uso corriente y ligero		
	0.30 N/mm ² para morteros para juntas y capas finas		
Resistencia a flexión	NPD		
Reacción al fuego	Clase A1		
Permeabilidad al vapor de agua	5/15		
Densidad aparente/absoluta	1100 / 2100 kgs/m ³		
Resistencia térmica	1.30 W/mK		
Durabilidad hielo/deshielo	NPD		
Sustancias peligrosas	NPD		



OTRAS CARACTERÍSTICAS		
Peso bloque/palet	15 kgs/ud	1380 kgs/palet
Colores de fabricación	Gris	
Uds/palet	90	
Embalaje	Palet normalmente usado 1200x1050 mm con 2 flejes	

Bloque hueco de hormigón de áridos densos para cerramiento con buena adherencia para revestir.

Las especificaciones que aparecen en las fichas técnicas pueden sufrir modificaciones que quedan recogidas a través de las revisiones actualizadas.