



FICHA DE CARACTERÍSTICAS TÉCNICAS

TUBERÍAS

Rev: 0 (Nov-10)



NOMBRE COMERCIAL: TUBO REGISTRO 2800x2350 SR

NORMA DE REFERENCIA: UNE-EN 1916 / UNE 127916

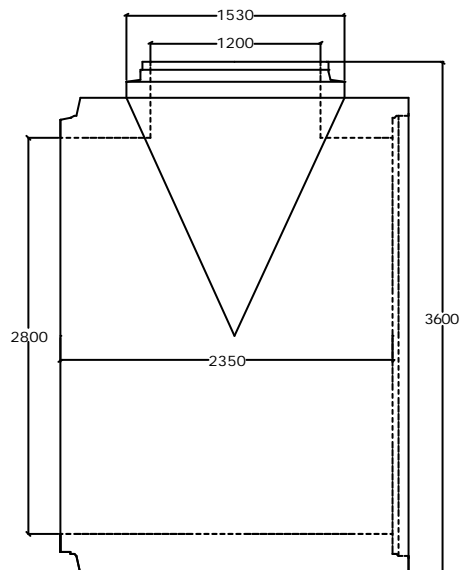
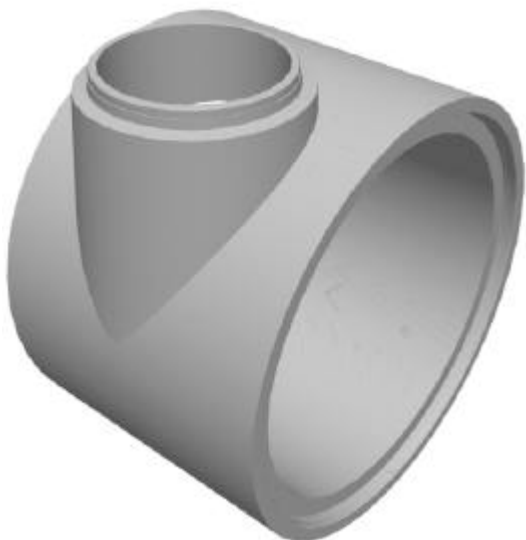
USOS PREVISTOS: conducción en canalizaciones de aguas negras, aguas pluviales y aguas de superficie por gravitación.

DIMENSIONES			
	Diámetro	Longitud	Espesor
Nominal (mm)	2800	2350	280
Tolerancia (mm)	± 15	+ 50 , -20	- 5
Diferencia entre generatrices (mm)		< 19	
Rectitud generatrices (mm)		< 8	
Peso (kgs/ud)		15600	

PROPIEDADES FÍSICAS Y MECÁNICAS	
Resistencia al aplastamiento	C-135 (> 135 kN/m ²)
Flexión longitudinal	No aplica
Estanquidad frente al agua	0.5 bares (= 50 KPa)

CARACTERÍSTICAS DEL HORMIGÓN	
Relación agua / cemento	< 0.45
Contenido cloruros	< 0.4 % ión Cl ⁻ respecto a la masa de cemento
Absorción agua	< 6 %
Resistencia a compresión	> 30 MPa
Contenido mínimo cemento	> 300 kgs / m ³
Tipo cemento	Cemento sulforresistente (SR)

OTRAS CARACTERÍSTICAS	
Armadura	12 a 55 + 12 a 105
Tipo acero	B-500-T
Recubrimiento mínimo armadura	> 20 mm
Tipo junta	Junta delta 30x44 (UNE-EN 681-1)
Tipo fabricación	Vibrocompresión



Tubo prefabricado de hormigón armado con acometida superior para pozo de registro visitable (inspección y limpieza), evitando ensanchar zanjas al tener igual diámetro que el colector, y siendo de montaje fácil y rápido, al igual que un tubo.

Las especificaciones que aparecen en las fichas técnicas pueden sufrir modificaciones que quedan recogidas a través de las revisiones actualizadas.