



## FICHA DE CARACTERÍSTICAS TÉCNICAS

### TUBERÍAS

Rev: 0 (Nov-10)



**NOMBRE COMERCIAL:** TUBO REGISTRO 1500x2350 SR

**NORMA DE REFERENCIA:** UNE-EN 1916 / UNE 127916

**USOS PREVISTOS:** conducción en canalizaciones de aguas negras, aguas pluviales y aguas de superficie por gravitación.

#### DIMENSIONES

	Diámetro	Longitud	Espesor
Nominal (mm)	1500	2350	162
Tolerancia (mm)	$\pm 15$	+ 50 , -20	- 5
Diferencia entre generatrices (mm)		< 15	
Rectitud generatrices (mm)		< 8	
Peso (kgs/ud.)		4875	

#### PROPIEDADES FÍSICAS Y MECÁNICAS

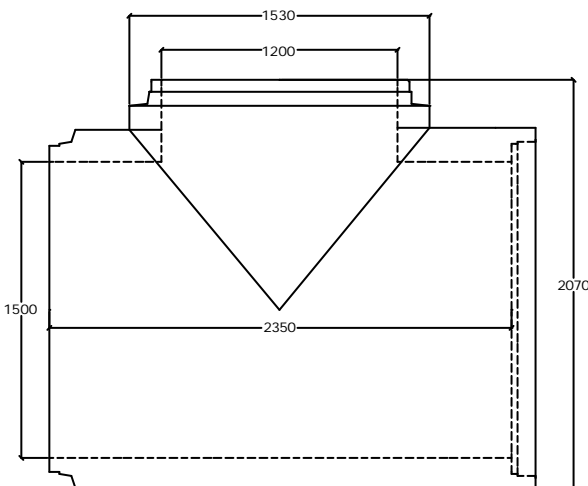
Resistencia al aplastamiento	C-IV ( $> 150 \text{ kN/m}^2$ )
Flexión longitudinal	No aplica
Estanquidad frente al agua	0.5 bares (= 50 KPa)

#### CARACTERÍSTICAS DEL HORMIGÓN

Relación agua / cemento	< 0.45
Contenido cloruros	< 0.4 % ión $\text{Cl}^-$ respecto a la masa de cemento
Absorción agua	< 6 %
Resistencia a compresión	> 30 MPa
Contenido mínimo cemento	> 300 kgs / $\text{m}^3$
Tipo cemento	Cemento sulforresistente (SR)

#### OTRAS CARACTERÍSTICAS

Armadura	10 a 85 + 10 a 140
Tipo acero	B-500-T
Recubrimiento mínimo armadura	> 20 mm
Tipo junta	Junta arpón 24x30 (UNE-EN 681-1)
Tipo fabricación	Vibrocompresión



Tubo prefabricado de hormigón armado con acometida superior para pozo de registro visitable (inspección y limpieza), evitando ensanchar zanjas al tener igual diámetro que el colector, y siendo de montaje fácil y rápido, al igual que un tubo