



FICHA DE CARACTERÍSTICAS TÉCNICAS
BARRERAS DE SEGURIDAD

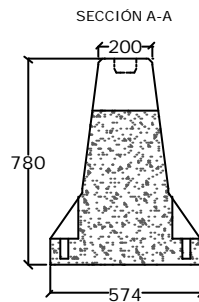
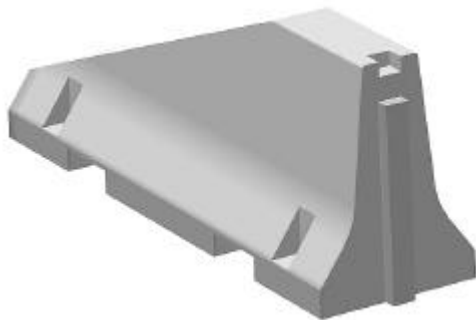


Rev: 0 (Nov-10)

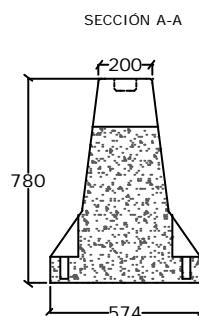
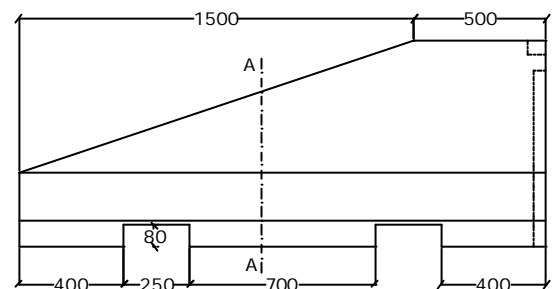
NOMBRE COMERCIAL: TERMINACIÓN BARRERA DE SEGURIDAD DOBLE

USOS PREVISTOS: contención de vehículos

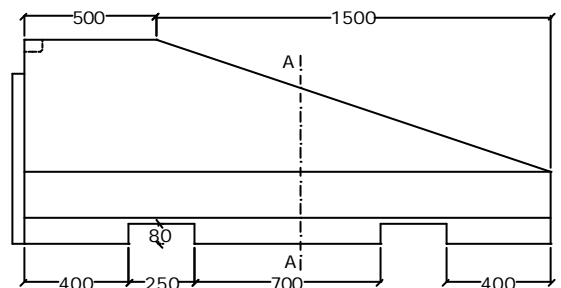
DIMENSIONES			
	Longitud	Anchura	Altura
Nominal (mm)	2000	574	800
Real (mm)	2000	574	780
Tolerancia (mm):	± 20	± 5	± 5



TERMINACION BARRERA DOBLE HEMBRA



TERMINACIÓN BARRERA DOBLE MACHO



OTRAS CARACTERÍSTICAS	
Peso barrera	900 kgs/ud
Unión machihembrada entre las barreras y mediante una pletina atornillada a las dos barreras.	
Posibilidad de ir anclada al suelo.	

Pieza prefabricada de hormigón en masa de perfil simétrico utilizada como terminación de la sucesión de barreras cuya función es delimitar diferentes zonas de tránsito y evitar que los vehículos salgan accidentalmente del carril por el que están circulando.

Las especificaciones que aparecen en las fichas técnicas pueden sufrir modificaciones que quedan recogidas a través de las revisiones actualizadas.