



FICHA DE CARACTERÍSTICAS TÉCNICAS

VARIOS

Rev: 0 (Nov-10)



NOMBRE COMERCIAL: SUPLEMENTO ARQUETA HM 50x50

USOS PREVISTOS: conexión de canalizaciones.

DIMENSIONES

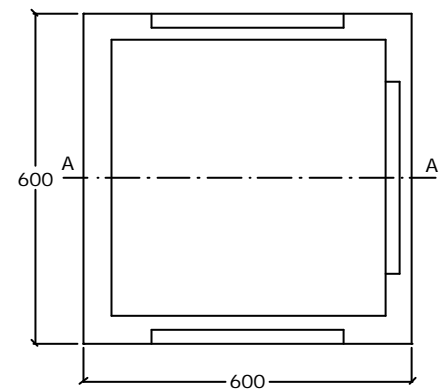
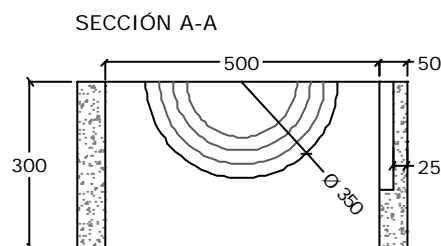
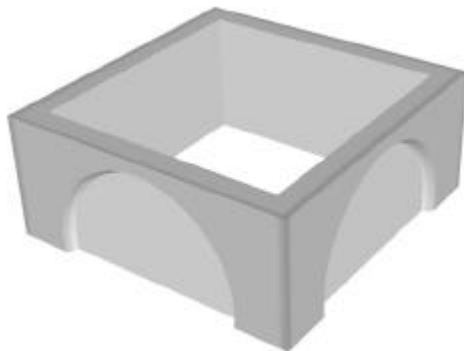
| | Longitud | Anchura | Altura |
|-----------------|----------|----------|--------|
| Nominal (mm) | 500 | 500 | 300 |
| Tolerancia (mm) | | ± 20 | |
| Peso (kgs/ud) | | 78 | |

CARACTERÍSTICAS DEL HORMIGÓN

| | |
|--------------------------|---|
| Relación agua / cemento | < 0.45 |
| Contenido cloruros | < 1 % ión Cl ⁻ respecto a la masa de cemento |
| Absorción agua | < 6 % |
| Resistencia a compresión | > 30 MPa |

OTRAS CARACTERÍSTICAS

| | |
|------------------|-----------------|
| Tipo fabricación | Vibrocompresión |
|------------------|-----------------|



Pieza prefabricada de hormigón en masa utilizada como caja de protección-conexión de instalaciones eléctricas y de aguas.