



FICHA DE CARACTERÍSTICAS TÉCNICAS

VARIOS

Rev: 0 (Nov-10)



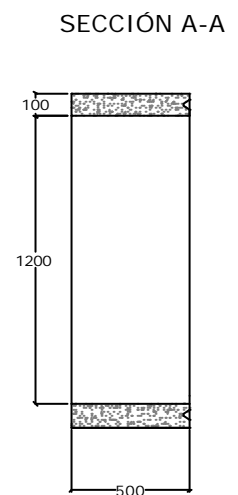
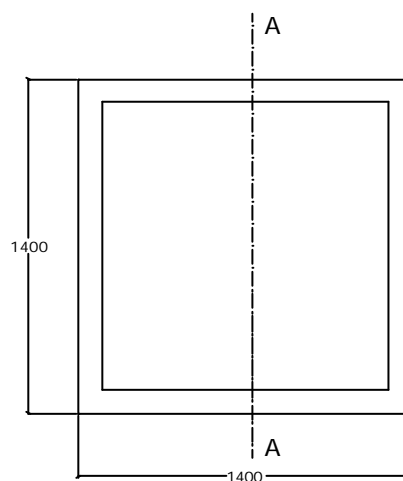
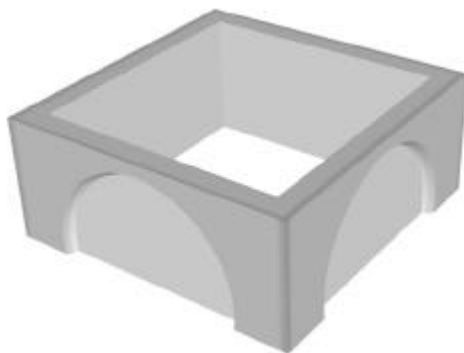
NOMBRE COMERCIAL: SUPLEMENTO ARQUETA HM 120x120

USOS PREVISTOS: conexión de canalizaciones.

DIMENSIONES			
	Longitud	Anchura	Altura
Nominal (mm)	1200	1200	500
Tolerancia (mm)		± 20	
Peso (kgs/ud)		720	

CARACTERÍSTICAS DEL HORMIGÓN	
Relación agua / cemento	< 0.45
Contenido cloruros	< 1 % ión Cl ⁻ respecto a la masa de cemento
Absorción agua	< 6 %
Resistencia a compresión	> 30 MPa

OTRAS CARACTERÍSTICAS	
Tipo fabricación	Vibrocompresión



Pieza prefabricada de hormigón en masa utilizada como caja de protección-conexión de instalaciones eléctricas y de aguas.