



## FICHA DE CARACTERÍSTICAS TÉCNICAS

VARIOS

Rev: 0 (Nov-10)



**NOMBRE COMERCIAL:** SUPLEMENTO ARQUETA HM 100x100

**USOS PREVISTOS:** conexión de canalizaciones.

### DIMENSIONES

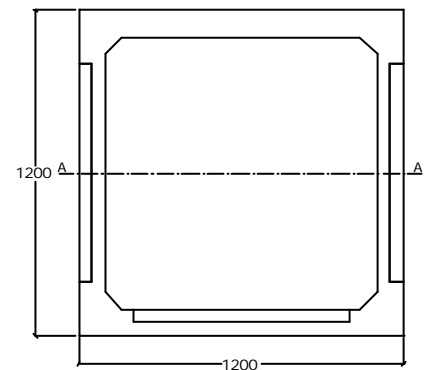
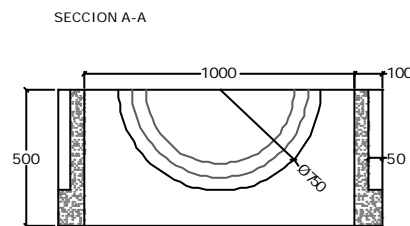
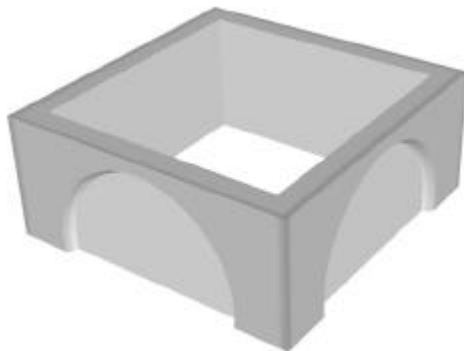
	Longitud	Anchura	Altura
Nominal (mm)	1000	1000	500
Tolerancia (mm)		$\pm 20$	
Peso (kgs/ud)		675	

### CARACTERÍSTICAS DEL HORMIGÓN

Relación agua / cemento	< 0.45
Contenido cloruros	< 1 % ión Cl <sup>-</sup> respecto a la masa de cemento
Absorción agua	< 6 %
Resistencia a compresión	> 30 MPa

### OTRAS CARACTERÍSTICAS

Tipo fabricación	Vibrocompresión
------------------	-----------------



Pieza prefabricada de hormigón en masa utilizada como caja de protección-conexión de instalaciones eléctricas y de aguas.