



# FICHA DE CARACTERÍSTICAS TÉCNICAS

## POZOS DE REGISTRO



Rev: 0 (Nov-10)

**NOMBRE COMERCIAL:** LOSA TRANSICIÓN 1200 A 1000 JE

**NORMA DE REFERENCIA:** UNE-EN 1917 / UNE 127917

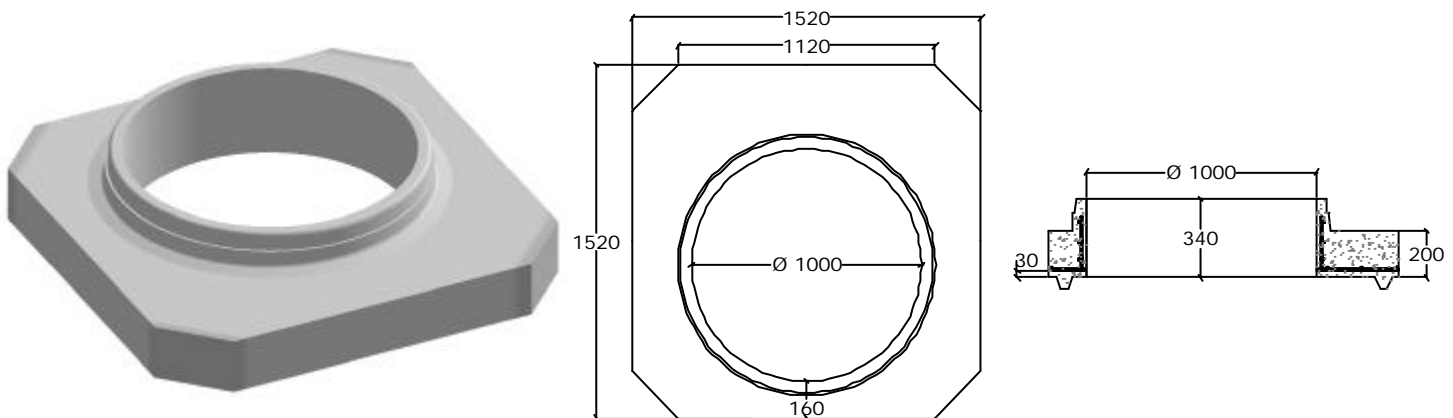
**USOS PREVISTOS:** elemento de reducción para pasar en un pozo de registro de sección cuadrada de 1200 mm a uno de sección circular de 1000 mm y permitir el acceso para el control y mantenimiento, así como aireación y ventilación en pozos de registro.

DIMENSIONES		
	<b>Diámetro</b>	<b>Altura</b>
Nominal (mm)	1000	200
Tolerancia (mm)	$\pm 12$	$\pm 10$
Peso (kgs/ud)	700	

PROPIEDADES FÍSICAS Y MECÁNICAS	
Resistencia al aplastamiento	$\geq 300$ kN
Estanquidad frente al agua	0.5 bares (= 50 KPa)

CARACTERÍSTICAS DEL HORMIGÓN	
Relación agua / cemento	$< 0.45$
Contenido cloruros	$< 0.4$ % ión $Cl^-$ respecto a la masa de cemento
Absorción agua	$< 6$ %
Resistencia a compresión	$> 40$ MPa
Contenido mínimo cemento	$> 350$ kgs / $m^3$
Tipo cemento	Cemento sulforresistente (SR)

OTRAS CARACTERÍSTICAS	
Armadura	Mallazo $\varnothing 8$ mm a 150x150 mm
Tipo acero	B-500-T
Recubrimiento mínimo armadura	$> 20$ mm
Tipo fabricación	Vibrocompresión
Unión losa-arqueta ( o suplemento)	Junta de butilo
Unión losa-aro ( o cono)	Junta arpón



Losa prefabricada de hormigón armado para la transición de la arqueta o suplemento a aro o cono de registro (sección cuadrada a sección circular)

Las especificaciones que aparecen en las fichas técnicas pueden sufrir modificaciones que quedan recogidas a través de las revisiones actualizadas.