



## FICHA DE CARACTERÍSTICAS TÉCNICAS

VARIOS

Rev: 0 (Nov-10)



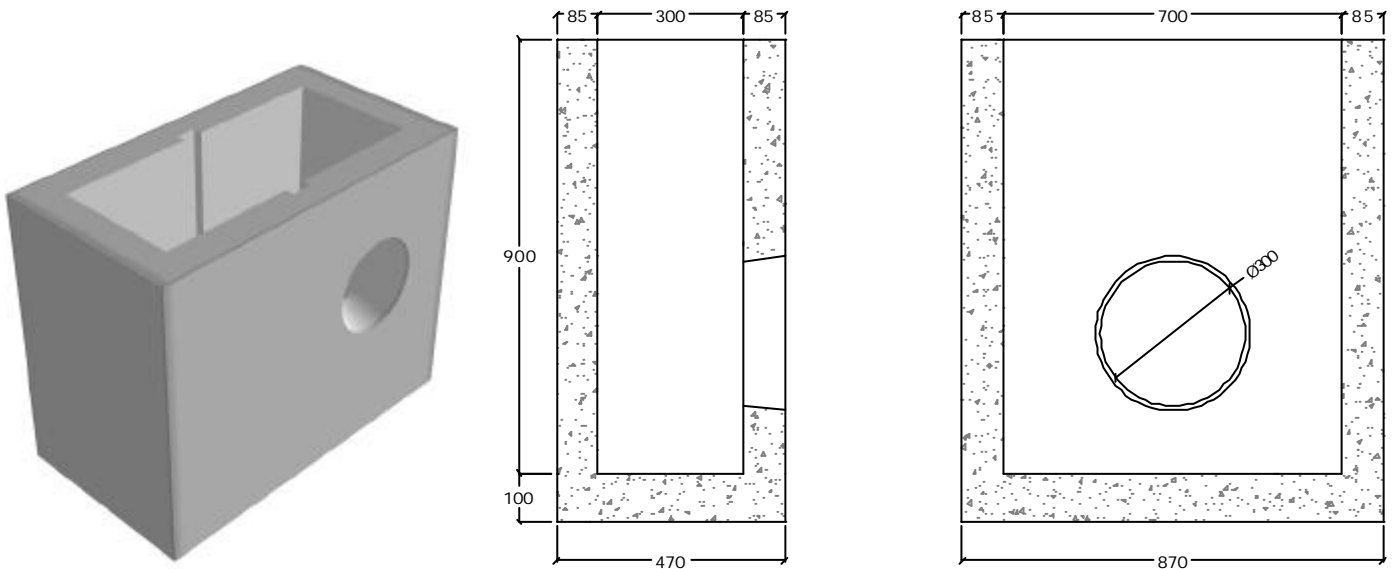
**NOMBRE COMERCIAL:** IMBORNAL 70x30x100 cm

**USOS PREVISTOS:** recogida de aguas superficiales y conducción hacia redes de saneamiento.

DIMENSIONES			
	Longitud	Anchura	Altura
Nominal (mm)	700	300	1000
Tolerancia (mm)		± 20	
Peso (kgs/ud)		540	

CARACTERÍSTICAS DEL HORMIGÓN	
Relación agua / cemento	< 0.45
Contenido cloruros	< 1 % ión Cl <sup>-</sup> respecto a la masa de cemento
Absorción agua	< 6 %
Resistencia a compresión	> 35 MPa

OTRAS CARACTERÍSTICAS	
Tipo fabricación	Vibrocompresión



Pieza prefabricada de hormigón en masa utilizada como pozo sifónico de caída de aguas.