



FICHA DE CARACTERÍSTICAS TÉCNICAS

VARIOS

Rev: 0 (Nov-10)



NOMBRE COMERCIAL: IMBORNAL 55x30x70 cm

USOS PREVISTOS: recogida de aguas superficiales y conducción hacia redes de saneamiento.

DIMENSIONES

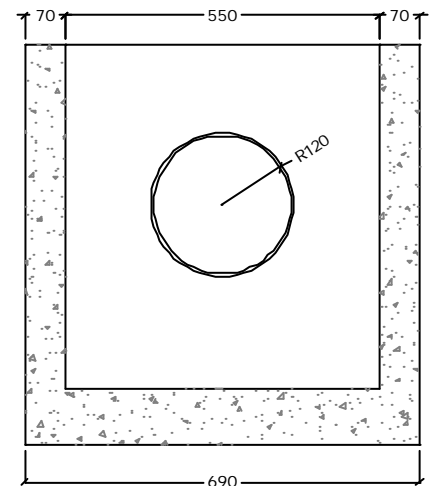
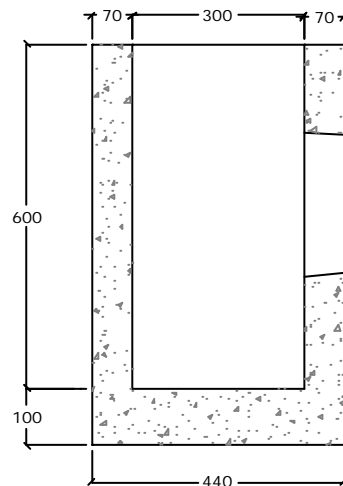
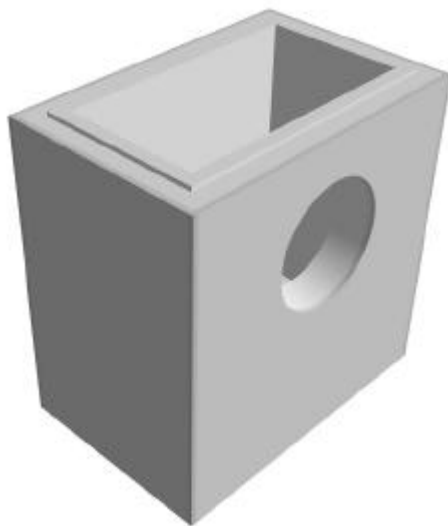
	Longitud	Anchura	Altura
Nominal (mm)	550	300	700
Tolerancia (mm)		± 20	
Peso (kgs/ud)		290	

CARACTERÍSTICAS DEL HORMIGÓN

Relación agua / cemento	< 0.45
Contenido cloruros	< 1 % ión Cl ⁻ respecto a la masa de cemento
Absorción agua	< 6 %
Resistencia a compresión	> 35 MPa

OTRAS CARACTERÍSTICAS

Tipo fabricación	Vibrocompresión
------------------	-----------------



Pieza prefabricada de hormigón en masa utilizada como pozo sifónico de caída de aguas.