



FICHA DE CARACTERÍSTICAS TÉCNICAS

TUBERÍAS

Rev: 0 (Nov-10)



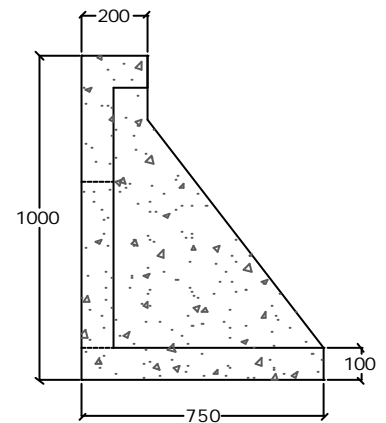
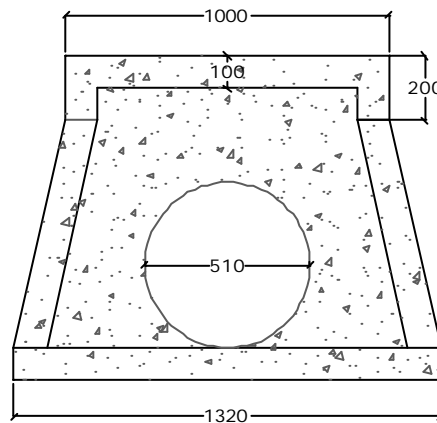
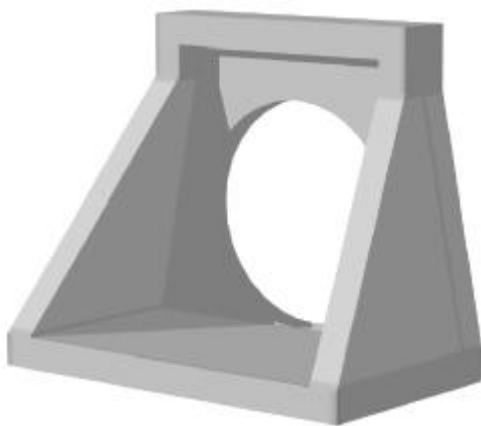
NOMBRE COMERCIAL: EMBOCADURA EN MASA DE 400

USOS PREVISTOS: pasos de carreteras y cunetas.

DIMENSIONES				
	Diámetro	Longitud	Anchura	Altura
Nominal (mm)	510	1320	750	1000
Tolerancia (mm)	± 10		± 20	
Peso (kgs/ud)				540

CARACTERÍSTICAS DEL HORMIGÓN	
Relación agua / cemento	< 0.45
Contenido cloruros	< 1 % ión Cl ⁻ respecto a la masa de cemento
Absorción agua	< 6 %
Resistencia a compresión	> 35 MPa

OTRAS CARACTERÍSTICAS	
Tipo fabricación	Vibrocompresión



Pieza prefabricada de hormigón en masa para pasos de carreteras y cunetas.