



FICHA DE CARACTERÍSTICAS TÉCNICAS

TUBERÍAS

Rev: 0 (Nov-10)



NOMBRE COMERCIAL: EMBOCADURA ARMADA 1200

USOS PREVISTOS: drenaje bajo carreteras.

DIMENSIONES

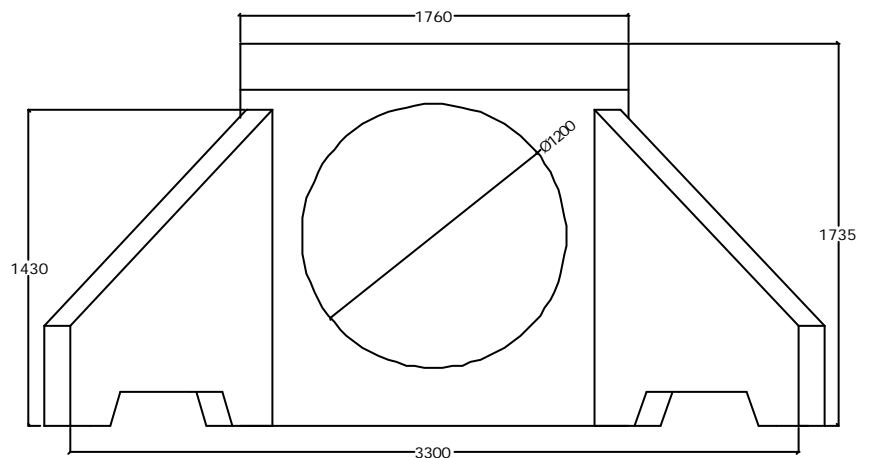
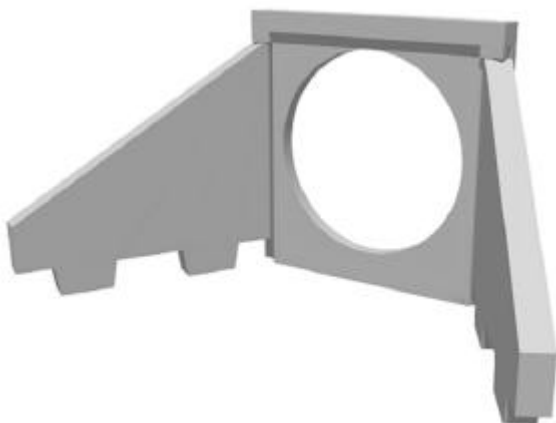
	Diámetro	Longitud	Anchura	Altura
Nominal (mm)	1200	3300	1760	1735
Tolerancia (mm)	± 12	± 40	± 20	± 20
Peso (kgs/ud)	1750			

CARACTERÍSTICAS DEL HORMIGÓN

Relación agua / cemento	< 0.45
Contenido cloruros	< 0.4 % ión Cl ⁻ respecto a la masa de cemento
Absorción agua	< 6 %
Resistencia a compresión	> 30 MPa
Contenido mínimo cemento	> 300 kgs / m ³
Tipo cemento	Cemento sulforresistente (SR)

OTRAS CARACTERÍSTICAS

Ángulo	90° ó 120°
Armadura	Mallazo Ø 8mm a 150x150 mm.
Tipo acero	B-500-T
Recubrimiento mínimo armadura	> 20 mm
Unión tubo-boquilla	Unión rígida
Unión boquilla-aletas	Pletinas atornilladas
Tipo fabricación	Vibrocompresión



Pieza prefabricada de hormigón armado cuya aplicación principal es la de drenaje bajo carreteras.