



# FICHA DE CARACTERÍSTICAS TÉCNICAS

## POZOS DE REGISTRO



Rev: 0 (Nov-10)

**NOMBRE COMERCIAL:** CONO UNIÓN ELÁSTICA 1200 HA

**NORMA DE REFERENCIA:** UNE-EN 1917 / UNE 127917

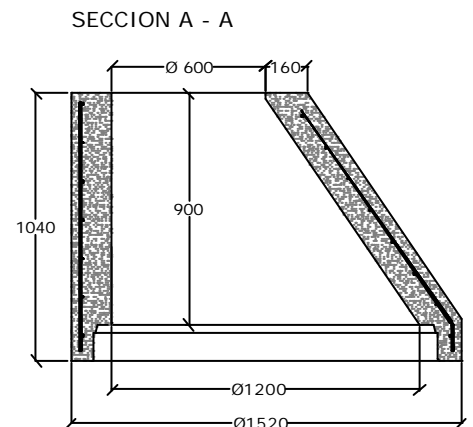
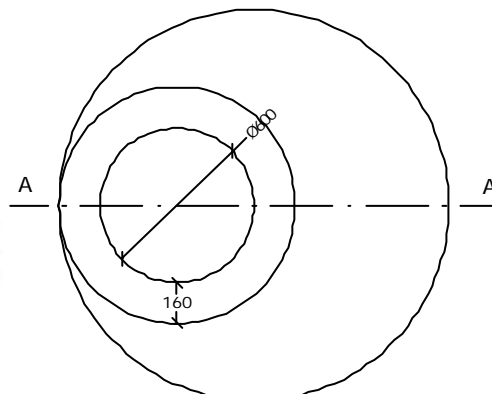
**USOS PREVISTOS:** elemento que constituye la parte superior inclinada de un pozo de registro, reduciendo la dimensión de abertura para permitir el acceso para el control y mantenimiento, así como aireación y ventilación.

DIMENSIONES			
	Diámetro	Altura	Espesor
Nominal (mm)	1200	900	160
Tolerancia (mm)	$\pm 14$	$\pm 13$	- 8
Peso (kgs/ud)		1360	

PROPIEDADES FÍSICAS Y MECÁNICAS	
Resistencia al aplastamiento	$\geq 300$ kN
Estanquidad frente al agua	0.5 bares (= 50 KPa)

CARACTERÍSTICAS DEL HORMIGÓN	
Relación agua / cemento	$< 0.45$
Contenido cloruros	$< 0.4$ % ión $Cl^-$ respecto a la masa de cemento
Absorción agua	$< 6$ %
Resistencia a compresión	$> 40$ MPa
Contenido mínimo cemento	$> 350$ kgs / $m^3$
Tipo cemento	Cemento sulforresistente (SR)

OTRAS CARACTERÍSTICAS	
Armadura	Grafil $\varnothing 8$ a 120 mm
Tipo acero	B-500-T
Recubrimiento mínimo armadura	$> 20$ mm
Tipo fabricación	Vibrocompresión
Unión cono-aro recrecido	Junta arpón
Pates	Suministro con los agujeros para los pates realizados. Posibilidad de suministro con los pates ya instalados.



Cono prefabricado de hormigón armado para pozos de registro con unión elástica mediante junta de goma.

Las especificaciones que aparecen en las fichas técnicas pueden sufrir modificaciones que quedan recogidas a través de las revisiones actualizadas.