



FICHA DE CARACTERÍSTICAS TÉCNICAS

TUBERÍAS

Rev: 0 (Nov-10)



NOMBRE COMERCIAL: CODO ARMADO 800

NORMA DE REFERENCIA: UNE-EN 1916 / UNE 127916

USOS PREVISTOS: cambios de dirección en canalizaciones de aguas negras, aguas pluviales y aguas de superficie por gravitación.

DIMENSIONES

	Diámetro	Longitud	Anchura	Altura
Nominal (mm)	800	700	1140	1140
Tolerancia (mm)	± 10	± 1%	± 8	± 8
Peso (kgs/ud)	1200			

PROPIEDADES FÍSICAS Y MECÁNICAS

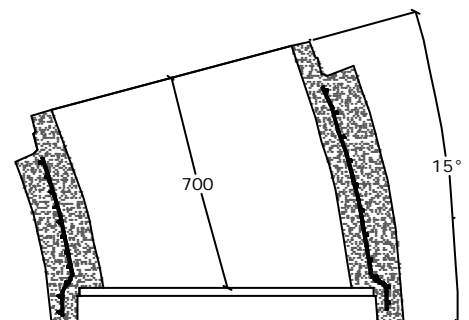
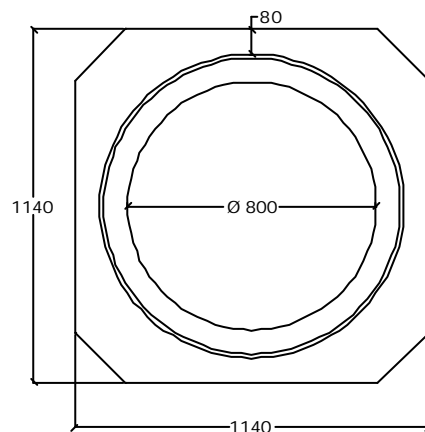
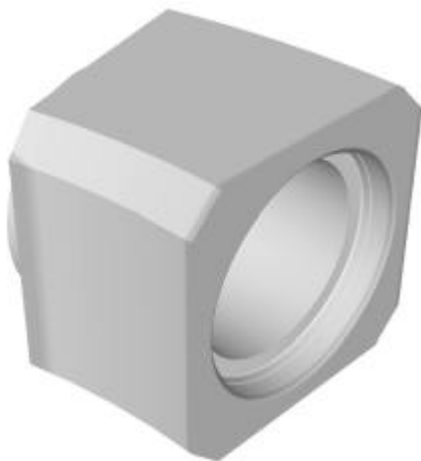
Resistencia al aplastamiento	Clase IV (> 150 kN/m ²)
Flexión longitudinal	No aplica
Estanquidad frente al agua	0.5 bares (= 50 KPa)

CARACTERÍSTICAS DEL HORMIGÓN

Relación agua / cemento	< 0.45
Contenido cloruros	< 0.4 % ión Cl ⁻ respecto a la masa de cemento
Absorción agua	< 6 %
Resistencia a compresión	> 30 MPa
Contenido mínimo cemento	> 300 kgs / m ³
Tipo cemento	Cemento sulforresistente (SR)

OTRAS CARACTERÍSTICAS

Ángulo del cambio de dirección	15°
Armadura	8 a 50
Tipo acero	B-500-T
Recubrimiento mínimo armadura	> 20 mm
Tipo junta	Junta arpón 22x30 (UNE-EN 681-1)
Tipo fabricación	Vibrocompresión



Pieza prefabricada de hormigón armado para realizar cambios de dirección en las tuberías (15° o múltiplos) con sistema de unión estanco mediante junta de goma.