



FICHA DE CARACTERÍSTICAS TÉCNICAS

TUBERÍAS

Rev: 0 (Nov-10)



NOMBRE COMERCIAL: CODO ARMADO 600

NORMA DE REFERENCIA: UNE-EN 1916 / UNE 127916

USOS PREVISTOS: cambios de dirección en canalizaciones de aguas negras, aguas pluviales y aguas de superficie por gravitación.

DIMENSIONES

	Diámetro	Longitud	Anchura	Altura
Nominal (mm)	600	700	880	880
Tolerancia (mm)	± 9	$\pm 1\%$	± 5	± 5
Peso (kgs/ud)	750			

PROPIEDADES FÍSICAS Y MECÁNICAS

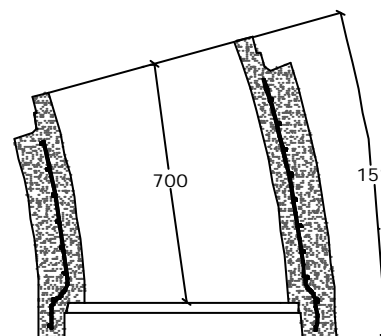
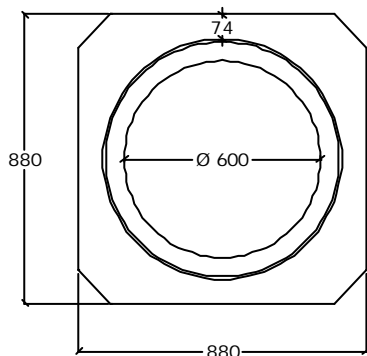
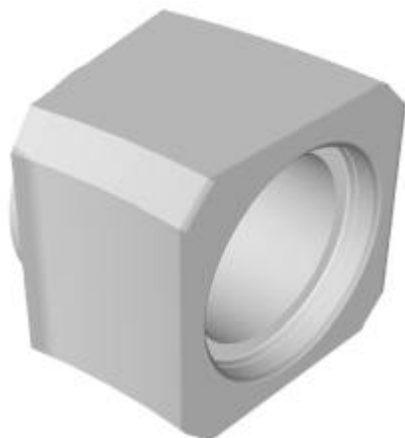
Resistencia al aplastamiento	Clase IV ($> 150 \text{ kN/m}^2$)
Flexión longitudinal	No aplica
Estanquidad frente al agua	0.5 bares (= 50 KPa)

CARACTERÍSTICAS DEL HORMIGÓN

Relación agua / cemento	< 0.45
Contenido cloruros	$< 0.4\%$ ión Cl^- respecto a la masa de cemento
Absorción agua	$< 6\%$
Resistencia a compresión	$> 30 \text{ MPa}$
Contenido mínimo cemento	$> 300 \text{ kgs/m}^3$
Tipo cemento	Cemento sulforresistente (SR)

OTRAS CARACTERÍSTICAS

Ángulo del cambio de dirección	15°
Armadura	8 a 80
Tipo acero	B-500-T
Recubrimiento mínimo armadura	$> 20 \text{ mm}$
Tipo junta	Junta arpón 20x28 (UNE-EN 681-1)
Tipo fabricación	Vibrocompresión



Pieza prefabricada de hormigón armado para realizar cambios de dirección en las tuberías (15° o múltiplos) con sistema de unión estanco mediante junta de goma.