



FICHA DE CARACTERÍSTICAS TÉCNICAS

VARIOS

Rev: 0 (Nov-10)



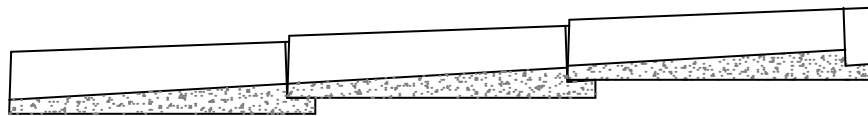
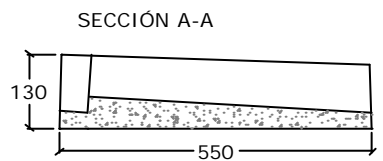
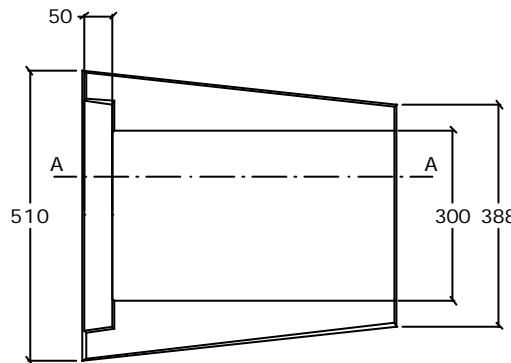
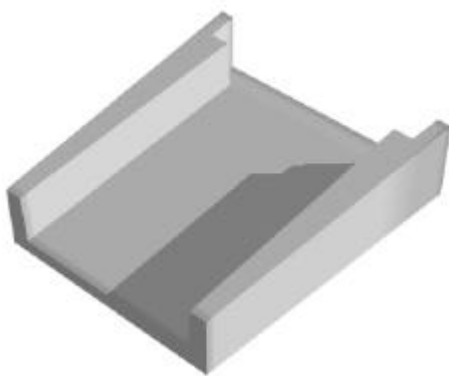
NOMBRE COMERCIAL: CANAL BAJANTE 55x30 cm

USOS PREVISTOS: drenaje de aguas superficiales.

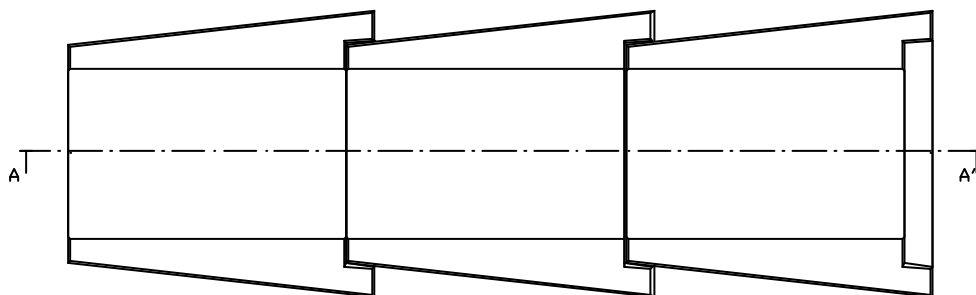
DIMENSIONES			
	Longitud	Anchura	Altura
Nominal (mm)	550	510	130
Tolerancia (mm)		± 10	
Peso (kgs/ud)		36	

CARACTERÍSTICAS DEL HORMIGÓN	
Relación agua / cemento	< 0.45
Contenido cloruros	< 1 % ión Cl ⁻ respecto a la masa de cemento
Absorción agua	< 6.5 %
Resistencia a compresión	> 35 MPa

OTRAS CARACTERÍSTICAS	
Tipo fabricación	Vibrocompresión



CORTE A-A'



Pieza prefabricada de hormigón en masa cuya función es el drenaje de aguas superficiales en taludes de carreteras y su conducción hacia redes de saneamiento.