



FICHA DE CARACTERÍSTICAS TÉCNICAS

BORDILLOS

Rev: 0 (Nov-10)



NOMBRE COMERCIAL: BORDILLO C-7 (22x20x100 cm)

CLASIFICACIÓN: BORDILLO RECTO-DC-C7.22x20-B-T-I

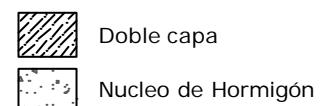
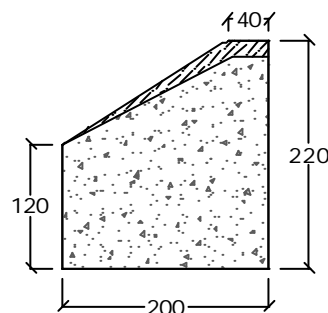
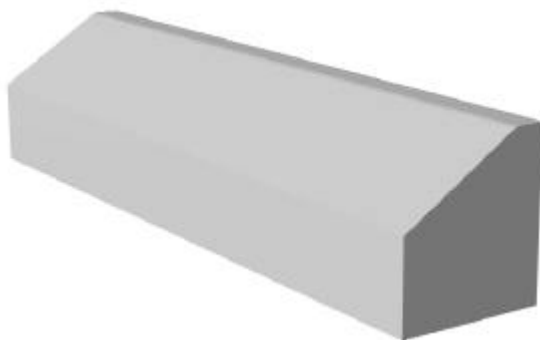
NORMA DE REFERENCIA: UNE-EN 1340:2003 / UNE 127.340

USOS PREVISTOS: bordillo montable

DIMENSIONES			
	Longitud	Anchura	Altura
Nominal (mm)	1000	200	220
Real (mm)	1000	200	220
Tolerancia (mm)	± 10	± 10	± 6
Planeidad (mm)		± 5	
Rectitud (mm)		± 5	
Espesor doble capa (mm)		≥ 4	

PROPIEDADES FÍSICAS Y MECÁNICAS		
Absorción de agua	Promedio ≤ 6% (Clase 2: B)	
Resistencia a flexión	Característica ≥ 5.0 MPa (Clase 2 : T)	Valor individual ≥ 4.0 MPa (Cl. 2:T)
Resistencia al desgaste por abrasión	≤ 20 mm (Clase 4: D)	
Durabilidad	Satisfactorio	
Resistencia al deslizamiento/resbalamiento	Satisfactorio	
Reacción al fuego	Clase A1	
Comportamiento frente a fuego externo	Satisfactorio	
Conductividad térmica	No relevante	
Emisión amianto	No contiene	

ASPECTOS VISUALES	
Apariencia	Sin grietas, exfoliaciones ni delaminaciones
Textura superficial	Doble capa realizada con arena de sílice resistente a la abrasión



OTRAS CARACTERÍSTICAS			
Peso bordillo / m.l. / palet	84 kgs/ud	84 kgs/m.l.	1372 kgs/palet
Uds/palet	16		
Pendiente	32°		
Embalaje	Palet normalmente usado 1050x1050 mm		

Bordillo recto prefabricado de hormigón bicapa, constituido por un núcleo de hormigón en masa y una doble capa hecha con arena de sílice en su cara vista, utilizado para delimitación de dos planos de diferente naturaleza, al menos uno de los cuales es de circulación de vehículos pero que permite el fácil remonte de ruedas de vehículos al disponer de una pendiente baja.

Las especificaciones que aparecen en las fichas técnicas pueden sufrir modificaciones que quedan recogidas a través de las revisiones actualizadas.