


	FICHA DE CARACTERÍSTICAS TÉCNICAS BLOQUES	  
	Rev: 0 (Nov-10)	

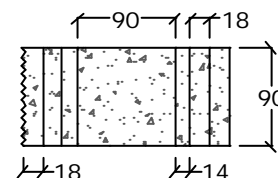
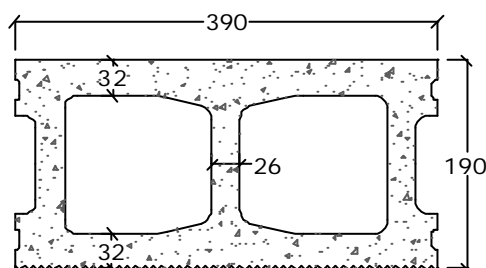
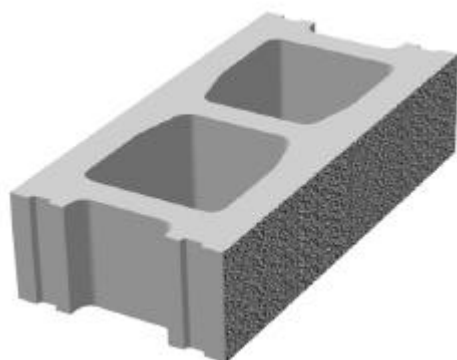
NOMBRE COMERCIAL: BLOQUE SPLIT MEDIA ALTURA 40x20 R-6

NORMA DE REFERENCIA: UNE-EN 771-3:2003 + A1 / UNE 127.771-3

USOS PREVISTOS: estructural, exigencias frente al fuego, condiciones a prueba de humedad, elementos exteriores con caras expuestas, elementos exteriores, exigencias acústicas, exigencias térmicas y durabilidad frente al hielo/deshielo.

DIMENSIONES			
	Longitud	Anchura	Altura
Nominal (mm)	400	200	100
Real (mm)	390	190	90
Tolerancia (mm): Categoría D2	+1, -3	+1, -3	+2

PROPIEDADES FÍSICAS Y MECÁNICAS			
Resistencia a compresión	Categoría I	> 6 N/mm ²	Perpendicular superficie apoyo
Absorción agua por capilaridad	Promedio < 3 g/m ² s		Valor individual < 4.2 g/m ² s
Estabilidad dimensional	NPD		
Resistencia a cortante	0.15 N/mm ² para morteros de uso corriente y ligero		
	0.30 N/mm ² para morteros para juntas y capas finas		
Resistencia a flexión	NPD		
Reacción al fuego	Clase A1		
Permeabilidad al vapor de agua	5/15		
Densidad aparente/absoluta	1100 / 2100 kgs/m ³		
Resistencia térmica	1.30 W/mK		
Durabilidad hielo/deshielo	NPD		
Sustancias peligrosas	NPD		



OTRAS CARACTERÍSTICAS		
Peso bloque/palet	8 kgs/ud	1630 kgs/palet
Colores de fabricación	Gris, ocre, pardo, blanco, crema, amarillo.	
Uds/palet	200	
Embalaje	Palet normalmente usado 1200x1050 mm embolsado con funda retráctil.	

Bloque hueco de hormigón de áridos densos de media altura para uso estructural con acabado split en su cara vista.