





| | | |
|---|--|---|
|  | FICHA DE CARACTERÍSTICAS TÉCNICAS BLOQUES Rev: 0 (Nov-10) |    |
| | | |

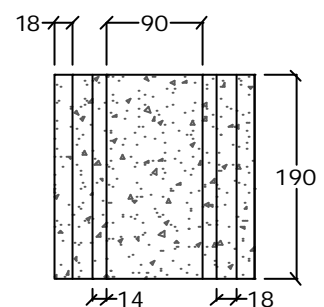
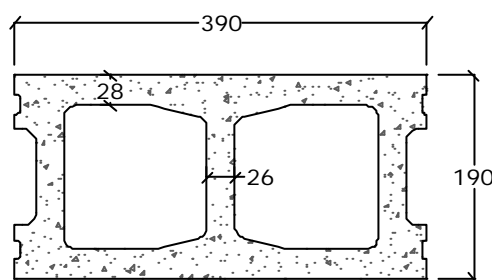
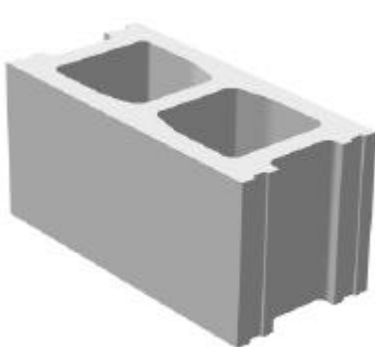
NOMBRE COMERCIAL: BLOQUE IGNÍFUGO 40x20 R-6

NORMA DE REFERENCIA: UNE-EN 771-3:2003 + A1 / UNE 127.771-3

USOS PREVISTOS: estructural, exigencias frente al fuego, condiciones a prueba de humedad, elementos exteriores con caras expuestas, elementos exteriores, exigencias acústicas, exigencias térmicas y durabilidad frente al hielo/deshielo.

| DIMENSIONES | | | |
|-------------------------------|----------|---------|--------|
| | Longitud | Anchura | Altura |
| Nominal (mm) | 400 | 200 | 200 |
| Real (mm) | 390 | 190 | 190 |
| Tolerancia (mm): Categoría D2 | +1, -3 | +1, -3 | ± 2 |

| PROPIEDADES FÍSICAS Y MECÁNICAS | | | |
|---------------------------------|--|-----------------------|---|
| Resistencia a compresión | Categoría I | > 6 N/mm ² | Perpendicular superficie apoyo |
| Absorción agua por capilaridad | Promedio < 3 g/m ² s | | Valor individual < 4.2 g/m ² s |
| Estabilidad dimensional | NPD | | |
| Resistencia a cortante | 0.15 N/mm ² para morteros de uso corriente y ligero | | |
| | 0.30 N/mm ² para morteros para juntas y capas finas | | |
| Resistencia a flexión | NPD | | |
| Reacción al fuego | Clase A1 | | |
| Permeabilidad al vapor de agua | 5/15 | | |
| Densidad aparente/absoluta | 1100 / 2100 kgs/m ³ | | |
| Resistencia térmica | 1.30 W/mK | | |
| Durabilidad hielo/deshielo | NPD | | |
| Sustancias peligrosas | NPD | | |



| OTRAS CARACTERÍSTICAS | | |
|--|---|----------------|
| Peso bloque/palet | 14.5 kgs/ud | 1335 kgs/palet |
| Colores de fabricación | Gris, blanco, crema, amarillo. | |
| Uds/palet | 90 | |
| Resistencia al fuego | EI-180 | |
| Embalaje | Palet normalmente usado 1200x1050 mm embolsado con funda retráctil (salvo gris: flejado). | |
| Disponibilidad de todo tipo de piezas especiales con las mismas características que el bloque. Posibilidad de hacerlo también con acabado split. | | |

Bloque hueco de hormigón de áridos densos para uso estructural y de resistencia al fuego.