


	FICHA DE CARACTERÍSTICAS TÉCNICAS BLOQUES Rev: 0 (Nov-10)			

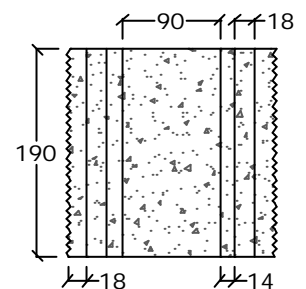
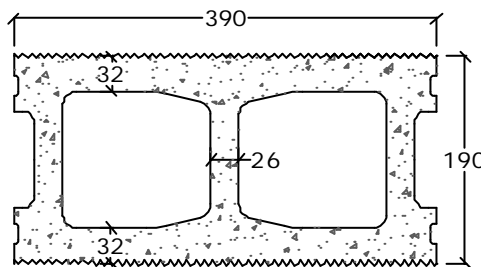
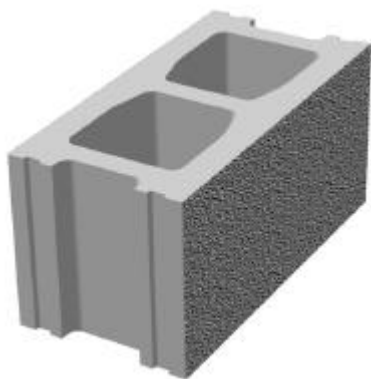
NOMBRE COMERCIAL: BLOQUE DOBLE SPLIT 40x20 R-6

NORMA DE REFERENCIA: UNE-EN 771-3:2003 + A1 / UNE 127.771-3

USOS PREVISTOS: estructural, exigencias frente al fuego, condiciones a prueba de humedad, elementos exteriores con caras expuestas, elementos exteriores, exigencias acústicas, exigencias térmicas y durabilidad frente al hielo/deshielo.

DIMENSIONES			
	Longitud	Anchura	Altura
Nominal (mm)	400	200	200
Real (mm)	390	190	190
Tolerancia (mm): Categoría D2	+1, -3	+1, -3	± 2

PROPIEDADES FÍSICAS Y MECÁNICAS			
Resistencia a compresión	Categoría I	> 6 N/mm ²	Perpendicular superficie apoyo
Absorción agua por capilaridad	Promedio < 3 g/m ² s		Valor individual < 4.2 g/m ² s
Estabilidad dimensional	NPD		
Resistencia a cortante	0.15 N/mm ² para morteros de uso corriente y ligero		
	0.30 N/mm ² para morteros para juntas y capas finas		
Resistencia a flexión	NPD		
Reacción al fuego	Clase A1		
Permeabilidad al vapor de agua	5/15		
Densidad aparente/absoluta	1100 / 2100 kgs/m ³		
Resistencia térmica	1.30 W/mK		
Durabilidad hielo/deshielo	NPD		
Sustancias peligrosas	NPD		



OTRAS CARACTERÍSTICAS		
Peso bloque/palet	15.6 kgs/ud	1434 kgs/palet
Colores de fabricación	Gris, ocre, pardo, blanco, crema, amarillo.	
Uds/palet	90	
Embalaje	Palet normalmente usado 1200x1050 mm embolsado con funda retráctil.	

Bloque hueco de hormigón de áridos densos para uso estructural con acabado split en sus dos caras longitudinales para uso estructural para la realización de vallas.

Las especificaciones que aparecen en las fichas técnicas pueden sufrir modificaciones que quedan recogidas a través de las revisiones actualizadas.