



FICHA DE CARACTERÍSTICAS TÉCNICAS

BLOQUES

Rev: 0 (Nov-10)



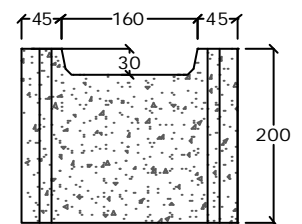
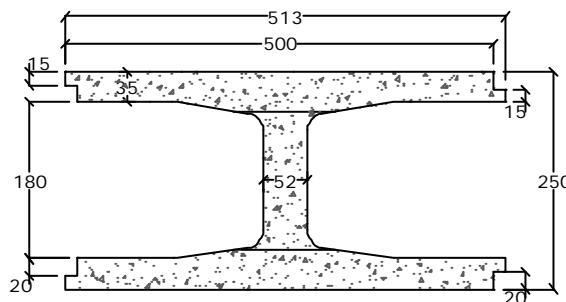
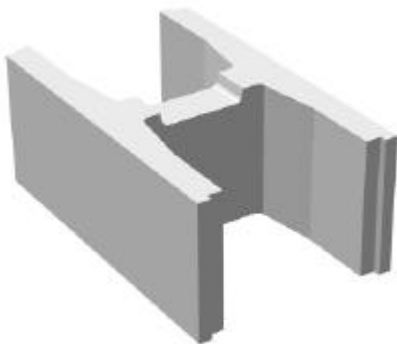
NOMBRE COMERCIAL: BLOQUE DE MURO 50x25

NORMA DE REFERENCIA: UNE-EN 15435:2008: BLOQUES DE ENCOFRADO DE HORMIGÓN

USOS PREVISTOS: realización de muros o tabiques

DIMENSIONES					
	Longitud	Anchura	Altura	Alveolos	Rebaje tabiquillos
Nominal (mm)	500	250	200	231x180x200	160x52x30
Real (mm)	500	250	200	***	***
Tolerancia (mm)	± 5	± 5	+3, -5	+10, -4	+10, -4
Espesor pared (mm) / Espesor tabiquillos (mm)	35			52	
Área rebaje tabiquillos (mm ²)				4540	
Planeidad caras exteriores / caras apoyo (mm)	< 2.4			< 3	
Ortogonalidad (mm)				< 3	

PROPIEDADES FÍSICAS Y MECÁNICAS			
Resistencia a compresión	Categoría I	> 4 N/mm ²	Perpendicular superficie apoyo
Resistencia a flexión de paredes	> 0.8 N/mm ²		
Absorción agua por capilaridad	No dejar expuesto		
Estabilidad dimensional	NPD		
Reacción al fuego	Clase A1		
Permeabilidad al vapor de agua	NPD		
Densidad absoluta seca	2100 kgs/m ³		
Resistencia térmica	1.30 W/mK		
Durabilidad hielo/deshielo	NPD		
Sustancias peligrosas	NPD		



OTRAS CARACTERÍSTICAS		
Peso bloque/palet	20.2 kgs/ud	1000 kgs/palet
Colores de fabricación	Gris	
Uds/palet	48	
Embalaje	Palet normalmente usado 1200x1050 mm con 2 flejes	

Bloque hueco de hormigón de áridos densos, que incorpora un dispositivo de ajuste lateral, que sirve como encofrado permanente para el relleno de hormigón o mortero, para colocarse en seco o con mortero.