


	<b>FICHA DE CARACTERÍSTICAS TÉCNICAS</b>  <b>BLOQUES</b>	  
	<b>Rev: 0 (Nov-10)</b>	

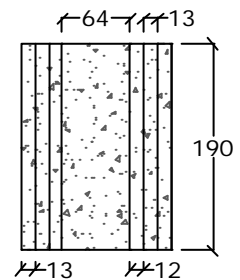
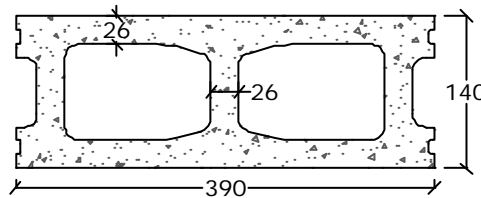
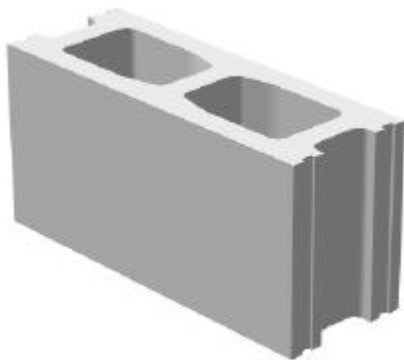
**NOMBRE COMERCIAL:** BLOQUE CERRAMIENTO PARA REVESTIR 40x15 R-4

**NORMA DE REFERENCIA:** UNE-EN 771-3:2003 + A1 / UNE 127.771-3

**USOS PREVISTOS:** estructural, exigencias frente al fuego, exigencias acústicas, exigencias térmicas y durabilidad frente al hielo/deshielo.

DIMENSIONES			
	Longitud	Anchura	Altura
Nominal (mm)	400	150	200
Real (mm)	390	140	190
Tolerancia (mm): Categoría D1	+3, -5	+3, -5	+3, -5

PROPIEDADES FÍSICAS Y MECÁNICAS			
Resistencia a compresión	Categoría I	> 4 N/mm <sup>2</sup>	Perpendicular superficie apoyo
Absorción agua por capilaridad	No dejar expuesto		
Estabilidad dimensional	NPD		
Resistencia a cortante	0.15 N/mm <sup>2</sup> para morteros de uso corriente y ligero		
	0.30 N/mm <sup>2</sup> para morteros para juntas y capas finas		
Resistencia a flexión	NPD		
Reacción al fuego	Clase A1		
Permeabilidad al vapor de agua	NPD		
Densidad aparente/absoluta	1200 / 2100 kgs/m <sup>3</sup>		
Resistencia térmica	1.30 W/mK		
Durabilidad hielo/deshielo	NPD		
Sustancias peligrosas	NPD		



OTRAS CARACTERÍSTICAS		
Peso bloque/palet	12.4 kgs/ud	1270 kgs/palet
Colores de fabricación	Gris	
Uds/palet	100	
Embalaje	Palet normalmente usado 1200x1050 mm con 2 flejes	

Bloque hueco de hormigón de áridos densos para cerramiento con buena adherencia para revestir.

Las especificaciones que aparecen en las fichas técnicas pueden sufrir modificaciones que quedan recogidas a través de las revisiones actualizadas.