



FICHA DE CARACTERÍSTICAS TÉCNICAS
POZOS DE REGISTRO



Rev: 0 (Nov-10)

NOMBRE COMERCIAL: ARQUETA CUADRADA 1200x1200

NORMA DE REFERENCIA: UNE-EN 1917 / UNE 127917

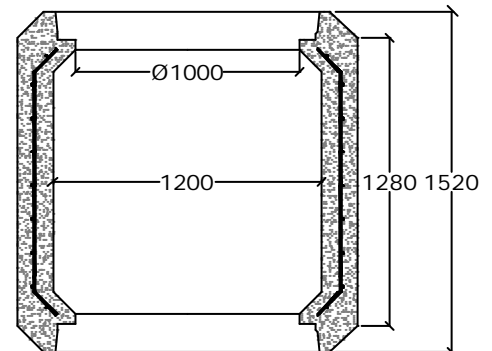
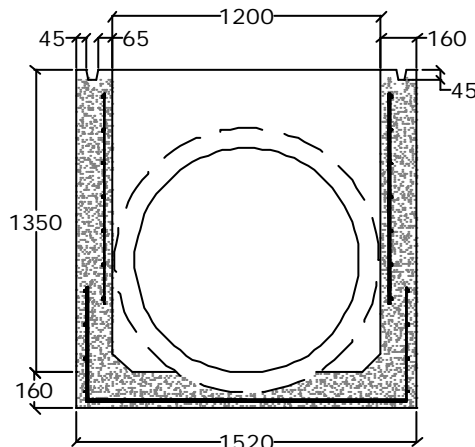
USOS PREVISTOS: empalme y cambios de dirección en canalizaciones y permitir el acceso para el control y mantenimiento, así como aireación y ventilación en pozos de registro.

DIMENSIONES			
	Diámetro	Altura	Espesor
Nominal (mm)	1200	1350	160
Tolerancia (mm)	± 14	± 20	- 8
Ortogonalidad extremos (mm)		± 12	
Rectitud generatrices (mm)		< 14	
Peso (kgs/ud)		3000	

PROPIEDADES FÍSICAS Y MECÁNICAS	
Resistencia al aplastamiento	> 60 kN / m ² (Serie R)
Estanquidad frente al agua	0.5 bares (= 50 KPa)

CARACTERÍSTICAS DEL HORMIGÓN	
Relación agua / cemento	< 0.45
Contenido cloruros	< 0.4 % ión Cl ⁻ respecto a la masa de cemento
Absorción agua	< 6 %
Resistencia a compresión	> 40 MPa
Contenido mínimo cemento	> 350 kgs / m ³
Tipo cemento	Cemento sulforresistente (SR)

OTRAS CARACTERÍSTICAS	
Armadura	Mallazo Ø 8mm a 150x150 mm
Tipo acero	B-500-T
Recubrimiento mínimo armadura	> 20 mm
Tipo fabricación	Vibrocompresión
Unión arqueta-suplemento	Junta de butilo
Unión arqueta-tubería	Junta arpón
Ángulos posibles tubos incidentes	90° y 180°
Diámetro tubos incidentes	Hasta Ø 1000 mm



Base para pozo prefabricada de hormigón armado de sección interior cuadrada.

Las especificaciones que aparecen en las fichas técnicas pueden sufrir modificaciones que quedan recogidas a través de las revisiones actualizadas.