



**FICHA DE CARACTERÍSTICAS TÉCNICAS**  
**POZOS DE REGISTRO**



Rev: 0 (Nov-10)

**NOMBRE COMERCIAL:** BASE CIRCULAR CARAS PLANAS CON FONDO PLANO 1000 HA

**NORMA DE REFERENCIA:** \*\*\*

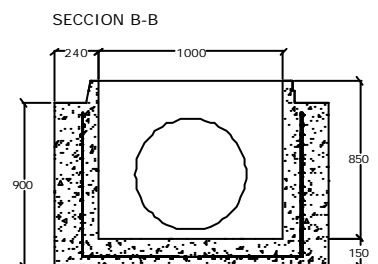
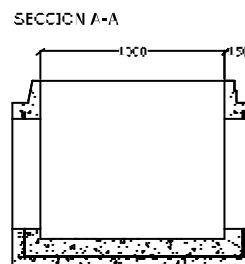
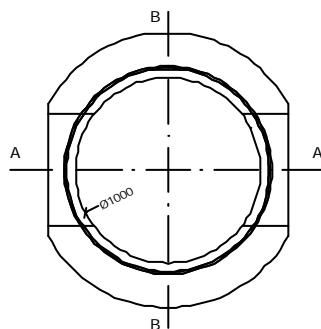
**USOS PREVISTOS:** empalme y cambios de dirección en canalizaciones y permitir el acceso para el control y mantenimiento, así como aireación y ventilación en pozos de registro.

DIMENSIONES			
	Diámetro	Altura	Espesor
Nominal (mm)	1000	850	150 / 240
Tolerancia (mm)	$\pm 12$	$\pm 12$	- 7
Ortogonalidad extremos (mm)		$\pm 10$	
Rectitud generatrices (mm)		< 10	
Peso (kgs/ud)		1725	

PROPIEDADES FÍSICAS Y MECÁNICAS	
Resistencia al aplastamiento	> 60 kN / m <sup>2</sup> (Serie R)
Estanquidad frente al agua	0.5 bares (= 50 KPa)

CARACTERÍSTICAS DEL HORMIGÓN	
Relación agua / cemento	< 0.45
Contenido cloruros	< 1 % ión Cl <sup>-</sup> respecto a la masa de cemento
Absorción agua	< 6 %
Resistencia a compresión	> 40 MPa
Contenido mínimo cemento	> 350 kgs / m <sup>3</sup>
Tipo cemento	Cemento sulforresistente (SR)

OTRAS CARACTERÍSTICAS	
Armadura	Grafil Ø 8 a 120 mm
Tipo acero	B-500-T
Recubrimiento mínimo armadura	> 20 mm
Tipo fabricación	Vibrocompresión
Unión base-aro recrecido	Junta arpón
Unión base-tubería	Junta arpón
Ángulos posibles tubos incidentes	90° y 180°
Diámetro tubos incidentes	Diámetro máximo Ø 630 mm



Base para pozo prefabricada de hormigón armado de sección interior circular con fondo plano y con unión mediante junta de goma.

Las especificaciones que aparecen en las fichas técnicas pueden sufrir modificaciones que quedan recogidas a través de las revisiones actualizadas.