



FICHA DE CARACTERÍSTICAS TÉCNICAS

VARIOS

Rev: 0 (Nov-10)



NOMBRE COMERCIAL: ARQUETA HM 60x60 CON FONDO

USOS PREVISTOS: conexión de canalizaciones.

DIMENSIONES

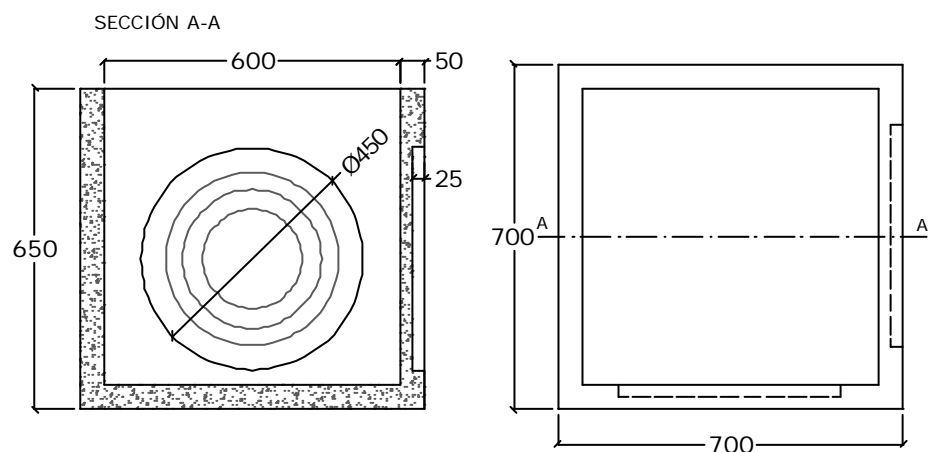
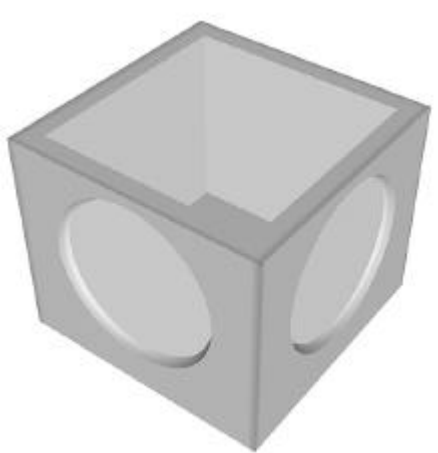
	Longitud	Anchura	Altura
Nominal (mm)	600	600	650
Tolerancia (mm)		± 20	
Peso (kgs/ud)		235	

CARACTERÍSTICAS DEL HORMIGÓN

Relación agua / cemento	< 0.45
Contenido cloruros	< 1 % ión Cl ⁻ respecto a la masa de cemento
Absorción agua	< 6 %
Resistencia a compresión	> 30 MPa

OTRAS CARACTERÍSTICAS

Tipo fabricación	Vibrocompresión
------------------	-----------------



Pieza prefabricada de hormigón en masa utilizada como caja de protección-conexión de instalaciones eléctricas y de aguas.