



FICHA DE CARACTERÍSTICAS TÉCNICAS

VARIOS

Rev: 0 (Nov-10)



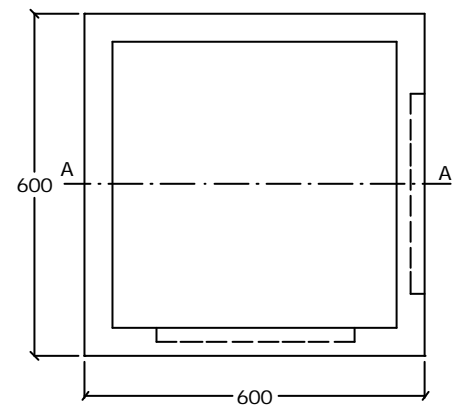
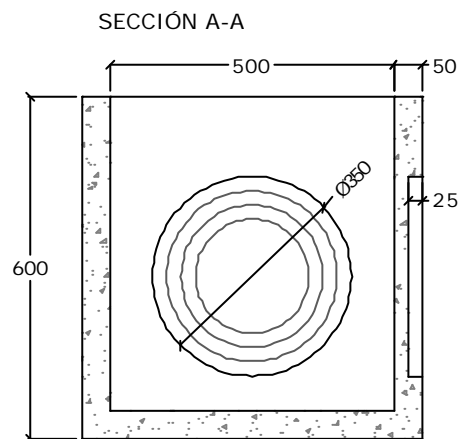
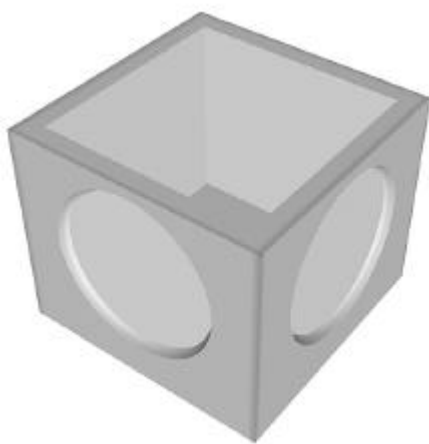
NOMBRE COMERCIAL: ARQUETA HM 50x50 CON FONDO

USOS PREVISTOS: conexión de canalizaciones.

| DIMENSIONES | | | |
|-----------------|----------|----------|--------|
| | Longitud | Anchura | Altura |
| Nominal (mm) | 500 | 500 | 600 |
| Tolerancia (mm) | | ± 20 | |
| Peso (kgs/ud) | | 180 | |

| CARACTERÍSTICAS DEL HORMIGÓN | |
|------------------------------|---|
| Relación agua / cemento | < 0.45 |
| Contenido cloruros | < 1 % ión Cl ⁻ respecto a la masa de cemento |
| Absorción agua | < 6 % |
| Resistencia a compresión | > 30 MPa |

| OTRAS CARACTERÍSTICAS | |
|-----------------------|-----------------|
| Tipo fabricación | Vibrocompresión |



Pieza prefabricada de hormigón en masa utilizada como caja de protección-conexión de instalaciones eléctricas y de aguas.