



**FICHA DE CARACTERÍSTICAS TÉCNICAS**  
**POZOS DE REGISTRO**



Rev: 0 (Nov-10)

**NOMBRE COMERCIAL:** ARO RECRECIDO UNIÓN ELÁSTICA 1200x500 HM

**NORMA DE REFERENCIA:** \*\*\*

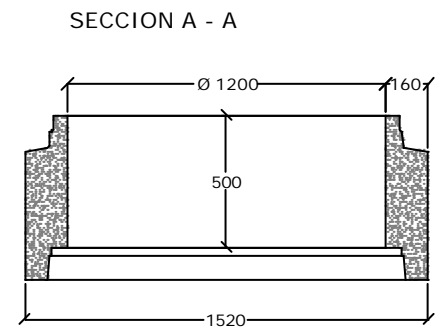
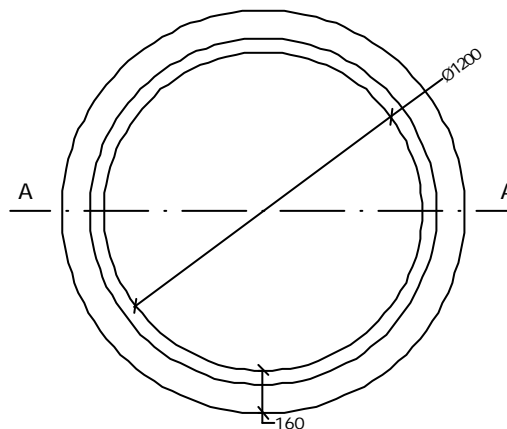
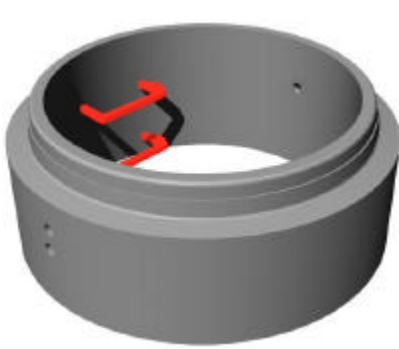
**USOS PREVISTOS:** elemento vertical hueco de sección uniforme para permitir el acceso para el control y mantenimiento, así como aireación y ventilación en pozos de registro.

DIMENSIONES			
	Diámetro	Altura	Espesor
Nominal (mm)	1200	500	160
Tolerancia (mm)	± 14	± 10	- 8
Ortogonalidad extremos (mm)		± 12	
Rectitud generatrices (mm)		< 10	
Peso (kgs/ud)		825	

PROPIEDADES FÍSICAS Y MECÁNICAS	
Resistencia al aplastamiento	> 30 kN / m <sup>2</sup> (Serie N)
Estanquidad frente al agua	0.5 bares (= 50 KPa)

CARACTERÍSTICAS DEL HORMIGÓN	
Relación agua / cemento	< 0.45
Contenido cloruros	< 1 % ión Cl <sup>-</sup> respecto a la masa de cemento
Absorción agua	< 6 %
Resistencia a compresión	> 40 MPa
Contenido mínimo cemento	> 350 kgs / m <sup>3</sup>
Tipo cemento	Cemento sulforresistente (SR)

OTRAS CARACTERÍSTICAS	
Tipo fabricación	Vibrocompresión
Unión base-aro recrecido	Junta arpón
Pates	Suministro con los agujeros para los pates realizados. Posibilidad de suministro con los pates ya instalados.



Aro prefabricado de hormigón en masa para pozos de registro con unión mediante junta de goma.

Las especificaciones que aparecen en las fichas técnicas pueden sufrir modificaciones que quedan recogidas a través de las revisiones actualizadas.