



FICHA DE CARACTERÍSTICAS TÉCNICAS

POZOS DE REGISTRO



Rev: 0 (Nov-10)

NOMBRE COMERCIAL: ARO RECRECIDO UNIÓN ELÁSTICA 1000x500 HA

NORMA DE REFERENCIA: UNE-EN 1917 / UNE 127917

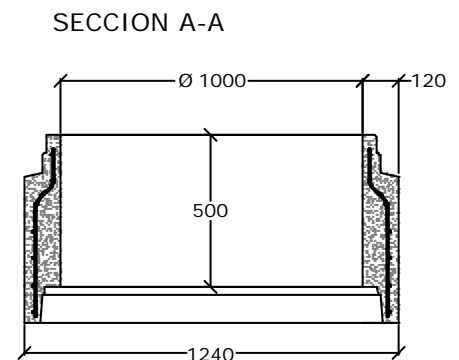
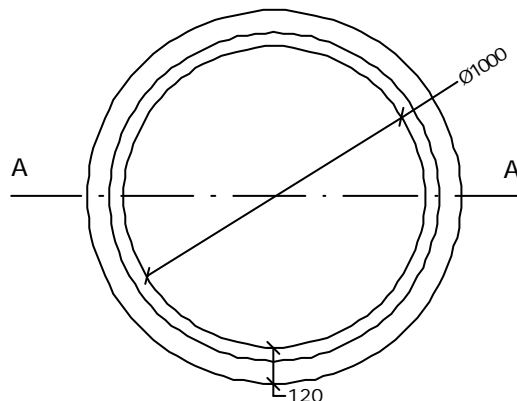
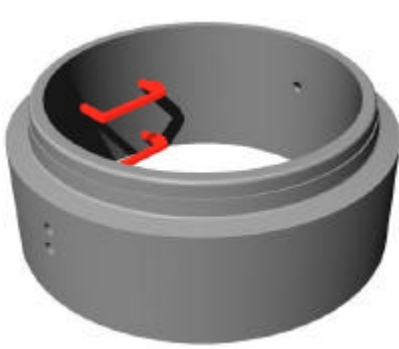
USOS PREVISTOS: elemento vertical hueco de sección uniforme para permitir el acceso para el control y mantenimiento, así como aireación y ventilación en pozos de registro.

DIMENSIONES			
	Diámetro	Altura	Espesor
Nominal (mm)	1000	500	120
Tolerancia (mm)	± 12	± 10	- 6
Ortogonalidad extremos (mm)		± 10	
Rectitud generatrices (mm)		< 10	
Peso (kgs/ud)		590	

PROPIEDADES FÍSICAS Y MECÁNICAS	
Resistencia al aplastamiento	$> 60 \text{ kN/m}^2$ (Serie R)
Estanquidad frente al agua	0.5 bares (= 50 KPa)

CARACTERÍSTICAS DEL HORMIGÓN	
Relación agua / cemento	< 0.45
Contenido cloruros	$< 0.4 \%$ ión Cl^- respecto a la masa de cemento
Absorción agua	$< 6 \%$
Resistencia a compresión	$> 40 \text{ MPa}$
Contenido mínimo cemento	$> 350 \text{ kgs/m}^3$
Tipo cemento	Cemento sulforresistente (SR)

OTRAS CARACTERÍSTICAS	
Armadura	Grafil $\text{Ø } 6$ a 100 mm
Tipo acero	B-500-T
Recubrimiento mínimo armadura	$> 20 \text{ mm}$
Tipo fabricación	Vibrocompresión
Unión base-aro recrecido	Junta arpón
Pates	Suministro con los agujeros para los pates realizados. Posibilidad de suministro con los pates ya instalados.



Aro prefabricado de hormigón armado para pozos de registro con unión mediante junta de goma.