



FICHA DE CARACTERÍSTICAS TÉCNICAS

POZOS DE REGISTRO



Rev: 0 (Nov-10)

NOMBRE COMERCIAL: ARO RECRECIDO UNIÓN ELÁSTICA 1000x1000 HM

NORMA DE REFERENCIA: ***

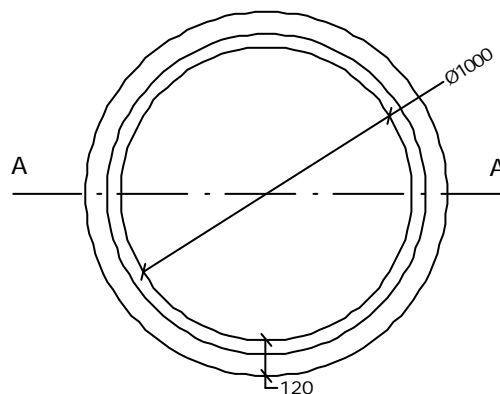
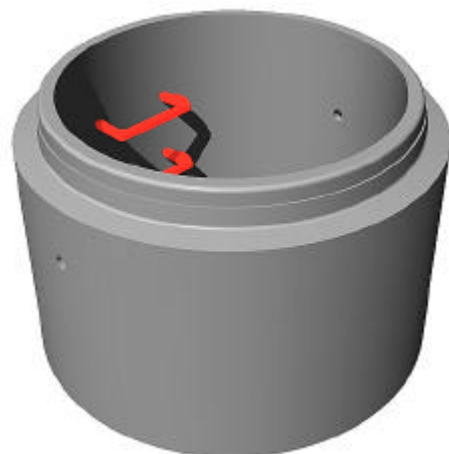
USOS PREVISTOS: elemento vertical hueco de sección uniforme para permitir el acceso para el control y mantenimiento, así como aireación y ventilación en pozos de registro.

DIMENSIONES			
	Diámetro	Altura	Espesor
Nominal (mm)	1000	1000	120
Tolerancia (mm)	± 12	± 15	- 6
Ortogonalidad extremos (mm)		± 10	
Rectitud generatrices (mm)		< 10	
Peso (kgs/ud)		1175	

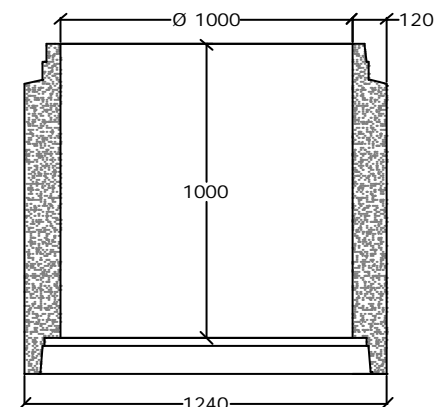
PROPIEDADES FÍSICAS Y MECÁNICAS	
Resistencia al aplastamiento	$> 30 \text{ kN/m}^2$ (Serie N)
Estanquidad frente al agua	0.5 bares (= 50 KPa)

CARACTERÍSTICAS DEL HORMIGÓN	
Relación agua / cemento	< 0.45
Contenido cloruros	$< 1 \%$ ión Cl ⁻ respecto a la masa de cemento
Absorción agua	$< 6 \%$
Resistencia a compresión	$> 40 \text{ MPa}$
Contenido mínimo cemento	$> 350 \text{ kgs/m}^3$
Tipo cemento	Cemento sulforresistente (SR)

OTRAS CARACTERÍSTICAS	
Tipo fabricación	Vibrocompresión
Unión base-aro recrecido	Junta arpón
Pates	Suministro con los agujeros para los pates realizados. Posibilidad de suministro con los pates ya instalados.



SECCION A-A



Aro prefabricado de hormigón en masa para pozos de registro con unión mediante junta de goma.

Las especificaciones que aparecen en las fichas técnicas pueden sufrir modificaciones que quedan recogidas a través de las revisiones actualizadas.