



FICHA DE CARACTERÍSTICAS TÉCNICAS

POZOS DE REGISTRO



Rev: 0 (Nov-10)

NOMBRE COMERCIAL: ARO RECRECIDO UNIÓN ELÁSTICA 1000x1000 HA

NORMA DE REFERENCIA: UNE-EN 1917 / UNE 127917

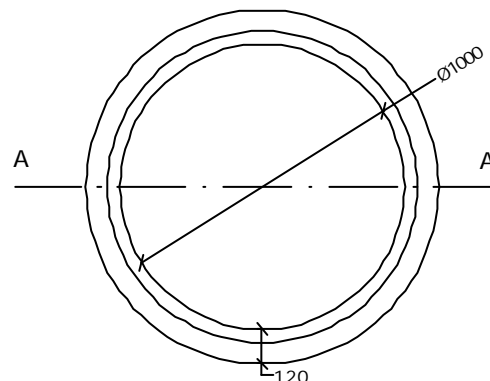
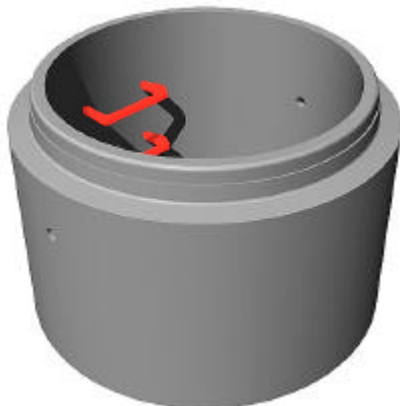
USOS PREVISTOS: elemento vertical hueco de sección uniforme para permitir el acceso para el control y mantenimiento, así como aireación y ventilación en pozos de registro.

DIMENSIONES			
	Diámetro	Altura	Espesor
Nominal (mm)	1000	1000	120
Tolerancia (mm)	± 12	± 15	- 6
Ortogonalidad extremos (mm)		± 10	
Rectitud generatrices (mm)		< 10	
Peso (kgs/ud)		1175	

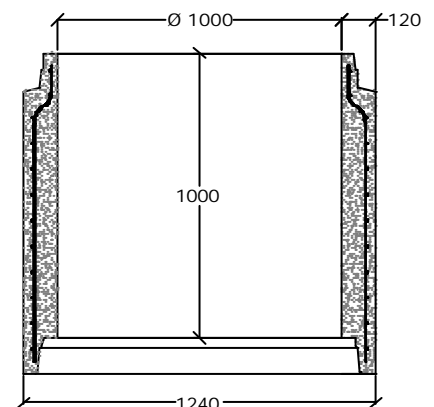
PROPIEDADES FÍSICAS Y MECÁNICAS	
Resistencia al aplastamiento	$> 60 \text{ kN/m}^2$ (Serie R)
Estanquidad frente al agua	0.5 bares (= 50 KPa)

CARACTERÍSTICAS DEL HORMIGÓN	
Relación agua / cemento	< 0.45
Contenido cloruros	$< 0.4 \%$ ión Cl^- respecto a la masa de cemento
Absorción agua	$< 6 \%$
Resistencia a compresión	$> 40 \text{ MPa}$
Contenido mínimo cemento	$> 350 \text{ kgs/m}^3$
Tipo cemento	Cemento sulforresistente (SR)

OTRAS CARACTERÍSTICAS	
Armadura	Grafil $\text{Ø } 6$ a 100 mm
Tipo acero	B-500-T
Recubrimiento mínimo armadura	$> 20 \text{ mm}$
Tipo fabricación	Vibrocompresión
Unión base-aro recrecido	Junta arpón
Pates	Suministro con los agujeros para los pates realizados. Posibilidad de suministro con los pates ya instalados.



SECCION A-A



Aro prefabricado de hormigón armado para pozos de registro con unión mediante junta de goma.