


	<b>FICHA DE CARACTERÍSTICAS TÉCNICAS</b>  <b>BLOQUES</b>  <b>Rev: 0 (May-11)</b>	  

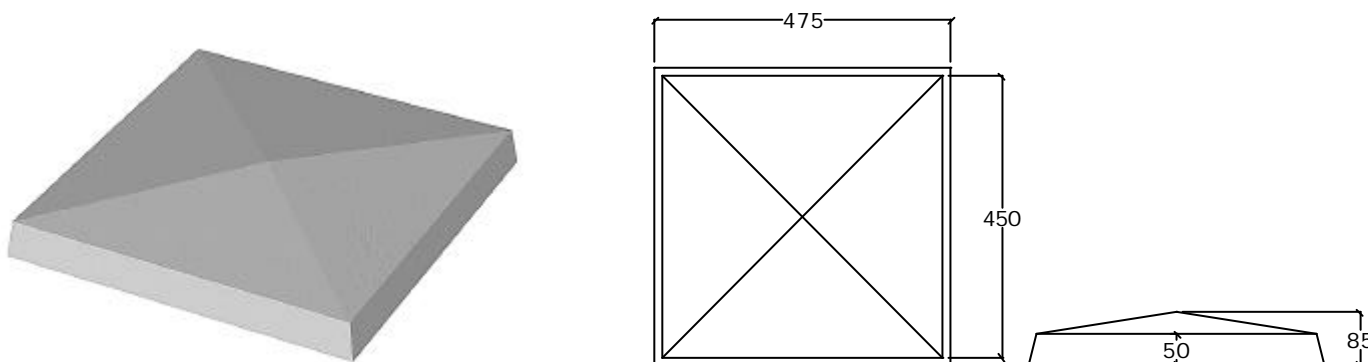
**NOMBRE COMERCIAL:** CUBREPILAR R-6

**NORMA DE REFERENCIA:** UNE-EN 771-3:2003 + A1 / UNE 127.771-3

**USOS PREVISTOS:** estructural, exigencias frente al fuego, condiciones a prueba de humedad, elementos exteriores con caras expuestas, elementos exteriores, exigencias acústicas, exigencias térmicas y durabilidad frente al hielo/deshielo.

DIMENSIONES			
	Longitud	Anchura	Altura
Nominal (mm)	450	450	85
Real (mm)	450	450	85
Tolerancia (mm): Categoría D2	+1, -3	+1, -3	+2

PROPIEDADES FÍSICAS Y MECÁNICAS			
Resistencia a compresión	Categoría I	> 6 N/mm <sup>2</sup>	Perpendicular superficie apoyo
Absorción agua por capilaridad	Promedio < 3 g/m <sup>2</sup> s		Valor individual < 4.2 g/m <sup>2</sup> s
Estabilidad dimensional	NPD		
Resistencia a cortante	0.15 N/mm <sup>2</sup> para morteros de uso corriente y ligero		
	0.30 N/mm <sup>2</sup> para morteros para juntas y capas finas		
Resistencia a flexión	NPD		
Reacción al fuego	Clase A1		
Permeabilidad al vapor de agua	5/15		
Densidad aparente/absoluta	1100 / 2100 kgs/m <sup>3</sup>		
Resistencia térmica	1.30 W/mK		
Durabilidad hielo/deshielo	NPD		
Sustancias peligrosas	NPD		



OTRAS CARACTERÍSTICAS		
Peso bloque/palet	30 kgs/ud	210 kgs/palet
Colores de fabricación	Gris, blanco, crema.	
Uds/palet	6	
Embalaje	Palet normalmente usado 1200x1050 mm con 2 flejes	

Pieza de hormigón de áridos densos con acabado superficial liso diseñada para rematar y proteger pilares en muros y vallas, fabricada con pendiente que facilita la evacuación de agua.